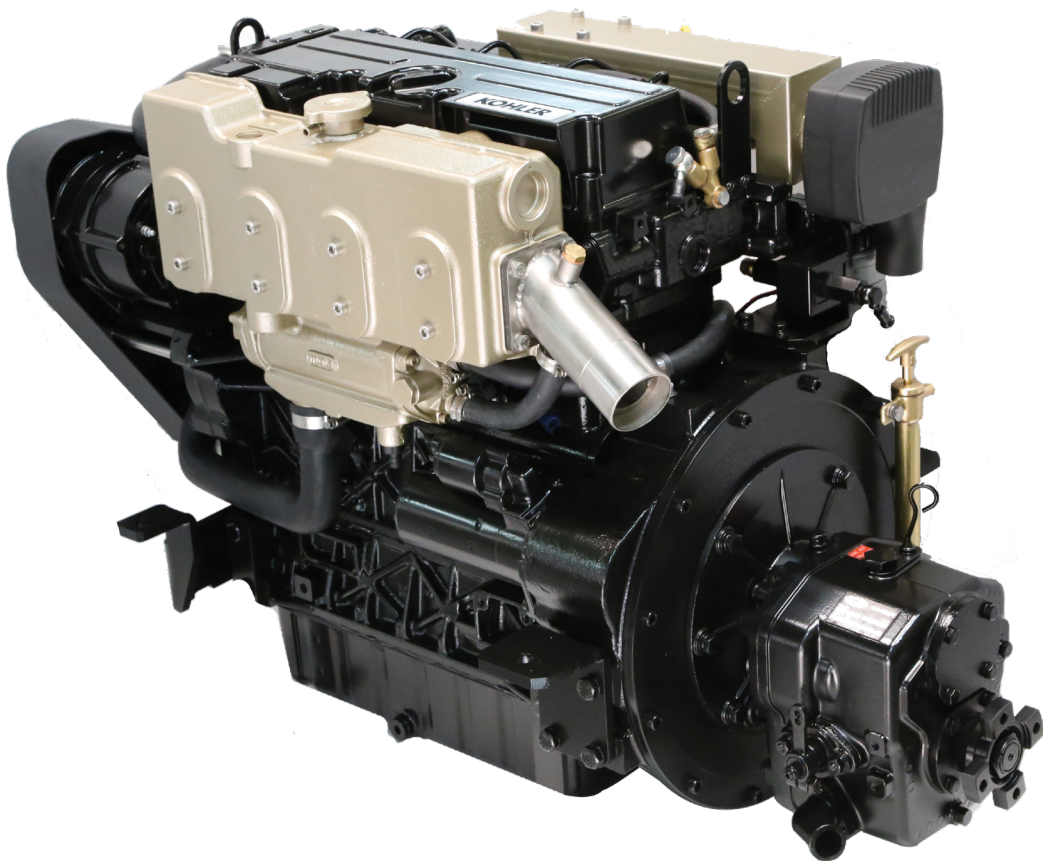


# KDI 1903M-MP KDI 2504M-MP


USO E MANUTENZIONE



 **LOMBARDINI**  
 **Marine**  
**KOHLER**® Engines

## REGISTRAZIONE MODIFICHE AL DOCUMENTO

Qualsiasi modifica di questo documento deve essere registrata dall'ente compilatore, con la compilazione della tabella.

Rilasciato da	Codice documento	Modello n°	Edizione	Revisione	Data emissione	Data revisione	Redatto da	Visto
Technical Documentation	ED0053030860	51403	4	3	02/2016	11/2018	Technical Documentation	

## ISTRUZIONI ORIGINALI

Lombardini Marine si riserva il diritto di modificare in qualunque momento i dati contenuti in questa pubblicazione.



### Importante

- Collegarsi al sito <http://iservice.lombardini.it> e scaricare sul proprio dispositivo l'ultima revisione disponibile di questo manuale.

**NOTA:** *prima di scaricare il manuale è possibile scegliere la lingua desiderata come mostrato nella figura qui di seguito.*



Per la consultazione online di questo documento, esistono all'interno del manuale collegamenti ipertestuali, cliccando su:

- i titoli dell'indice analitico è possibile andare direttamente all'argomento di interesse,
- sulle scritte sottolineate in blu si accede direttamente ad un paragrafo, una tabella o una figura,
- sul titolo dei capitoli (intestazione) si ritorna automaticamente alla pagina iniziale del capitolo,
- a fianco del numero a piè di pagina, si torna all'indice analitico.

<b>1</b>		<b>INFORMAZIONI GENERALI</b>	<b>6</b>
1.1		Scopo del manuale	6
1.2		Glossario e definizioni	6
1.3		Emissione - Relativo alle istruzioni di installazione	6
1.4		Richiesta assistenza	6
1.5		Identificazione componenti motore	7
1.6		Identificazione costruttore e motore	8
<b>2</b>		<b>INFORMAZIONI TECNICHE</b>	<b>9</b>
2.1		Descrizione generale motore	9
2.2		Dati tecnici motore	9
2.3		Ingombro motore (mm)	9
2.4		Olio	10
	2.4.1	Olio motore	10
		2.4.1.1 Classificazione olio SAE	10
	2.4.2	Olio invertitore di marcia	10
2.5		Carburante	10
	2.5.1	Carburante per le basse temperature	10
	2.5.2	Carburante biodiesel	11
	2.5.3	Carburanti sintetici: GTL, CTL, BTL, HV	11
	2.5.4	Carburanti non stradali	11
	2.5.5	Istruzioni per l'installazione in relazione alle emissioni	12
2.6		Liquido refrigerante	12
2.7		Caratteristiche batterie	13
2.8		Quadro di comando	13
<b>3</b>		<b>INFORMAZIONI SULLA SICUREZZA</b>	<b>14</b>
3.1		Avvertenze di sicurezza	14
3.2		Note generali	14
	3.2.1	Note per il costruttore/installatore	14
	3.2.2	Note per l'utente finale	14
3.3		Descrizione dei segnali di sicurezza	16
	3.3.1	Targhette adesive di sicurezza	16
	3.3.2	Protezioni di sicurezza	16
	3.3.3	Avvertenze	16
3.4		Segnali di sicurezza e informazione	17
3.5		Sicurezza per l'impatto ambientale	17
3.6		Ubicazione dei segnali di sicurezza sul motore	18
<b>4</b>		<b>INFORMAZIONI SULL'USO</b>	<b>19</b>
4.1		Prima dell'avviamento	19
4.2		Rodaggio	19
4.3		Avviamento e spegnimento	19
	4.3.1	Avviamento	19
	4.3.2	Dopo l'avviamento	19
	4.3.3	Spegnimento	19
4.4		Rifornimento carburante	20
4.5		Rifornimento olio motore	20
4.6		Rifornimento olio invertitore di marcia	21
4.7		Rifornimento liquido refrigerante	22
<b>5</b>		<b>INFORMAZIONI SULLA MANUTENZIONE</b>	<b>23</b>
5.1		Informazioni utili sulla manutenzione	23
5.2		Manutenzione periodica	23
5.3		Controllo livello olio (asta standard)	24
5.4		Controllo tubi in gomma	25
5.5		Controllo livello liquido refrigerante	26
5.6		Controllo anodo di zinco e radiatore	26
5.7		Conservazione del prodotto	28
5.8		Stoccaggio motore fino a 6 mesi	28
5.9		Stoccaggio motore oltre i 6 mesi	28
5.10		Avvio motore dopo lo stoccaggio	28
5.11		Inutilizzo della macchina	28
	5.11.1	Operazioni per il motore	28

<b>6</b>		<b>INFORMAZIONI SULLE SOSTITUZIONI</b>	<b>29</b>
6.1		Sostituzione olio motore	29
6.2		Sostituzione cartuccia filtro olio	30
6.3		Sostituzione cartuccia filtro carburante	30
6.4		Sostituzione girante pompa acqua	31
6.5		Sostituzione liquido refrigerante	31
6.6		Sostituzione cinghia alternatore	32
6.7		Sostituzione cinghia pompa refrigerante	33
6.8		Sostituzione filtro aria	33
6.9		Dismissione e rottamazione	33
<b>7</b>		<b>INFORMAZIONI SUI GUASTI</b>	<b>34</b>
7.1		Informazioni utili sui guasti	34
7.2		Segnalazione degli errori sul quadro di comando	36
<b>8</b>		<b>INFORMAZIONI SULLA GARANZIA</b>	<b>37</b>
		Condizioni di garanzia	37
<b>9</b>		<b>GLOSSARIO</b>	<b>40</b>



## 1.1 Scopo del manuale

- Questo manuale contiene le istruzioni necessarie ad eseguire un corretto uso e una corretta manutenzione del motore, quindi deve essere sempre disponibile, in modo tale da poterlo consultare all'occorrenza.
- Questo manuale è considerato parte integrante del motore, in caso di cessione o vendita, deve essere sempre allegato ad esso.
- Sul motore sono applicati appositi pittogrammi e sarà cura dell'operatore mantenerli in perfetto stato visivo e sostituirli quando non siano più leggibili.
- Le informazioni, le descrizioni e le illustrazioni contenute nel manuale rispecchiano lo stato dell'arte al momento della commercializzazione del motore.
- Lo sviluppo dei motori, è tuttavia continuo, pertanto le informazioni contenute all'interno di questa pubblicazione sono soggette a variazioni senza obbligo di preavviso.
- **Lombardini Marine** si riserva il diritto di apportare, in qualsiasi momento, eventuali modifiche ai motori per motivi di carattere tecnico o commerciale.
- Tali modifiche non obbligano **Lombardini Marine** ad intervenire sulla produzione commercializzata fino a quel momento, né a considerare la presente pubblicazione inadeguata.
- Eventuali integrazioni che **Lombardini Marine** riterrà opportuno fornire in seguito dovranno essere conservate unitamente al manuale e considerate parte integrante di esso.
- Le informazioni qui riportate sono di proprietà esclusiva della **Lombardini Marine**, pertanto non sono permesse riproduzioni o ristampe né parziali né totali senza il permesso espresso della **Lombardini Marine**.

## 1.2 Glossario e Definizioni

I paragrafi, le tabelle e le illustrazioni sono numerate per capitolo seguiti dal numero progressivo di paragrafo, tabella o figura.

- Es: Par. 2.3 - capitolo 2 paragrafo 3.  
Tab. 3.4 - capitolo 3 tabella 4.  
Fig. 5.5 - capitolo 5 figura 5.

I riferimenti degli oggetti descritti nel testo e in figura sono indicati tramite lettere, le quali sono sempre e solo inerenti al paragrafo che si sta consultando a meno che non vi siano specifici richiami ad altre figure o paragrafi.

Le illustrazioni sono basate sul modello 2504 M, ove necessario viene raffigurata la versione 1903 M.

**NOTA:** *Tutti i dati, unità di misura e relativi simboli sono indicati nella sezione glossario.*

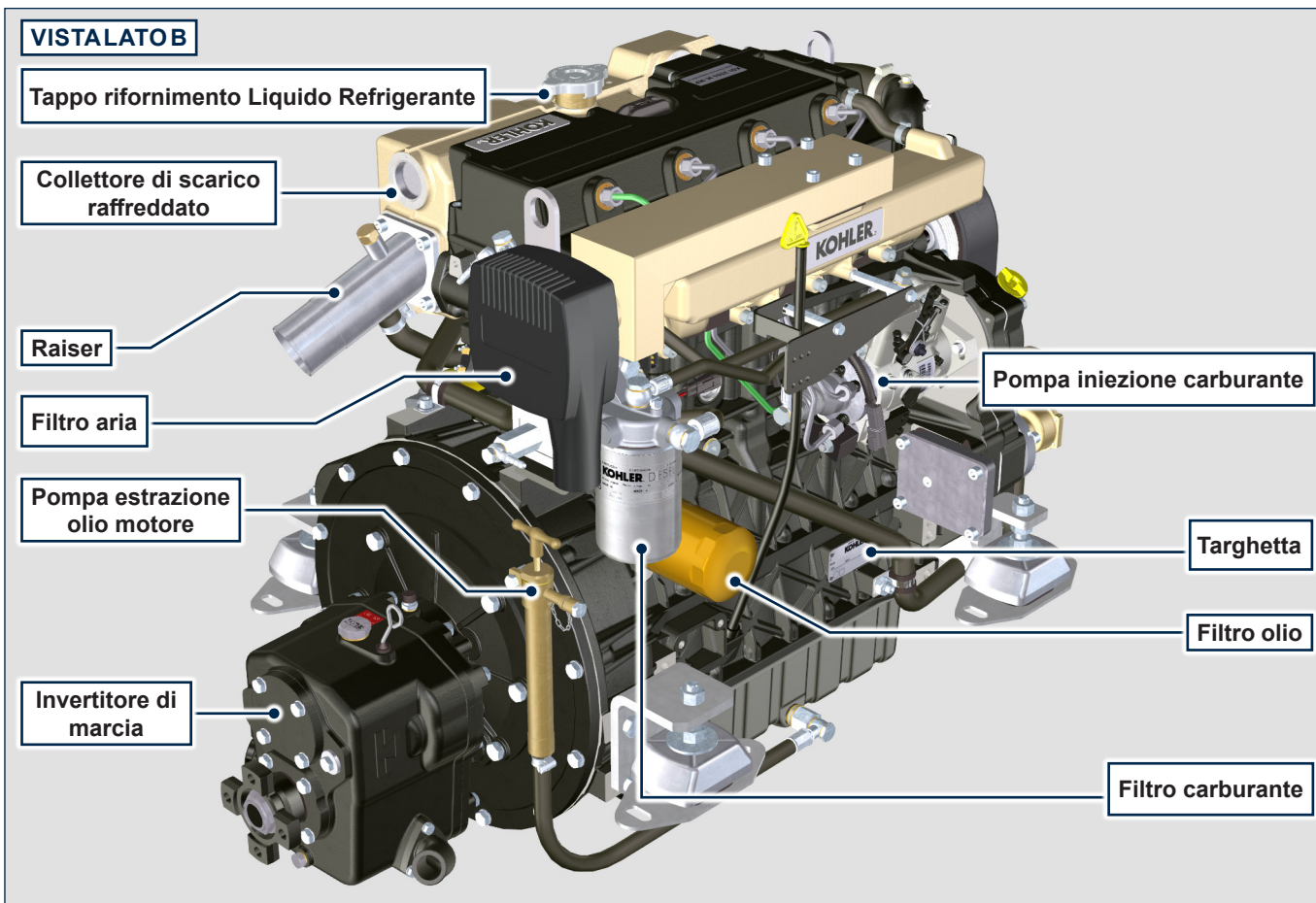
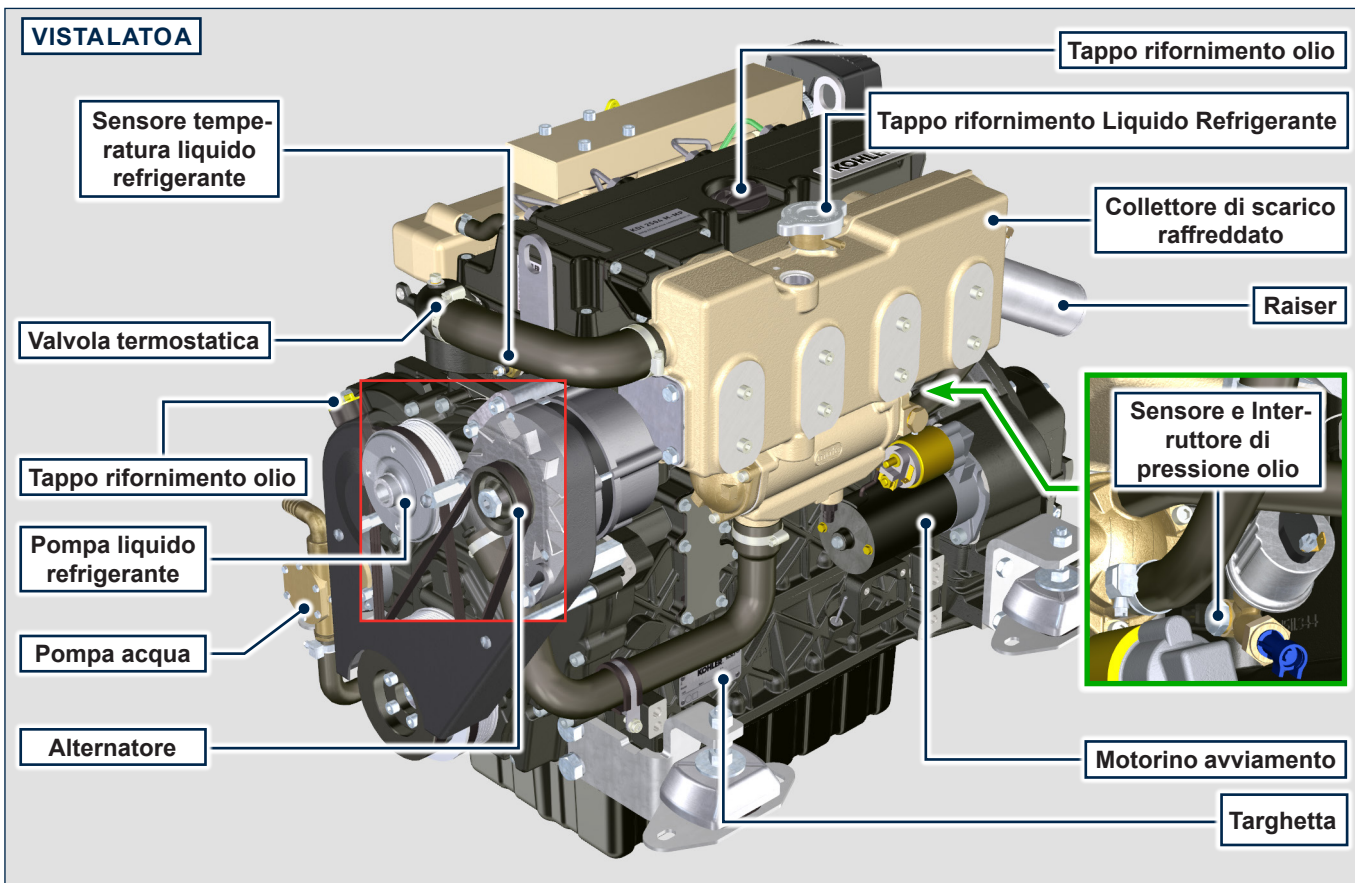
## 1.3 Emissione

Conforme alla normativa 9768 Stage III A per i mercati CE.

## 1.4 Richiesta assistenza

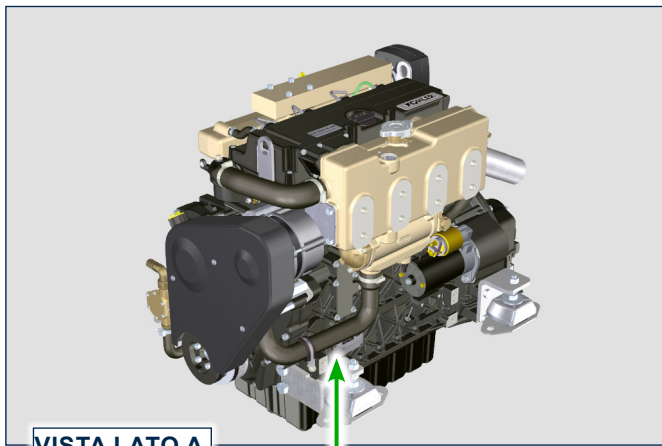
- I centri assistenza autorizzati sono consultabili sul sito web: <http://www.lombardinimarine.com>.
- Per domande sui diritti e le responsabilità poste in essere dalla garanzia oppure per conoscere la sede del centro manutenzione autorizzato più vicino, chiamare il numero +39 07462251 o visitare il sito Web <http://www.lombardinimarine.com>.

**1.5 Identificazione componenti motore**

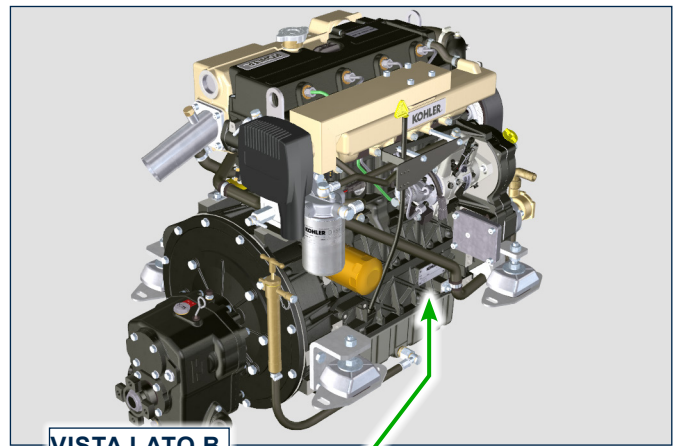


### 1.6 Identificazione costruttore e motore

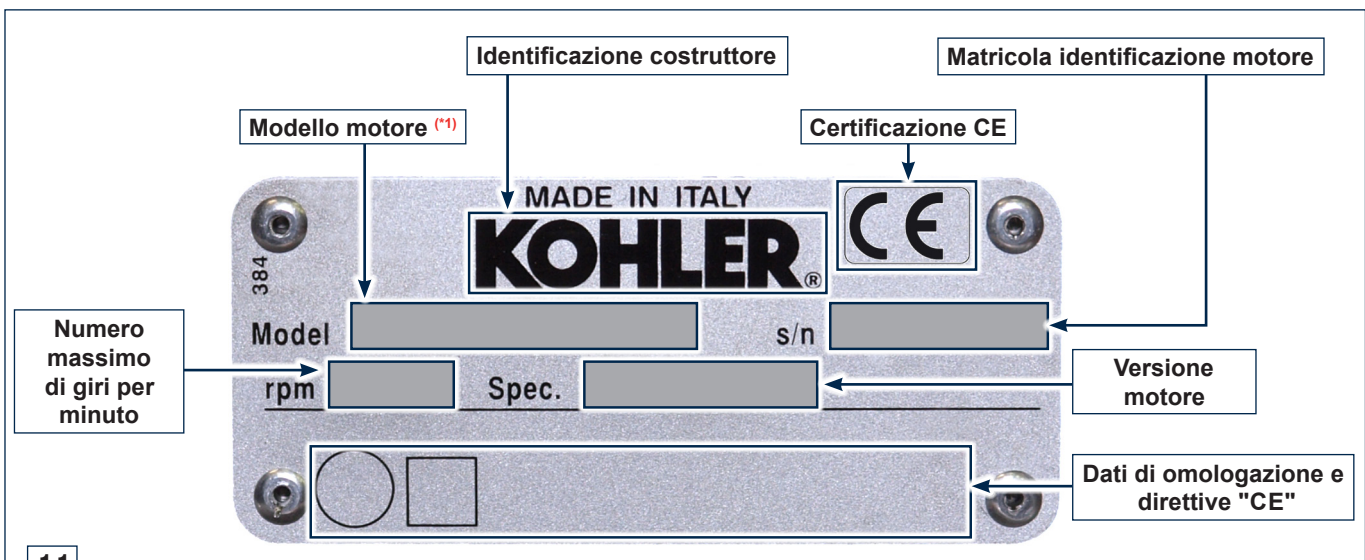
La targhetta di identificazione motore si può trovare o sul lato A o sul lato B.



VISTA LATO A



VISTA LATO B



(\*\*):

il modello motore riportato sulla targhetta in Fig. 1.3 è generico, per il modello specifico fare riferimento al modello motore riportato sulla targhetta posizionata sul cappello bilancieri come illustrato in Fig. 1.4.



1.2

### 2.1 Descrizione generale motore

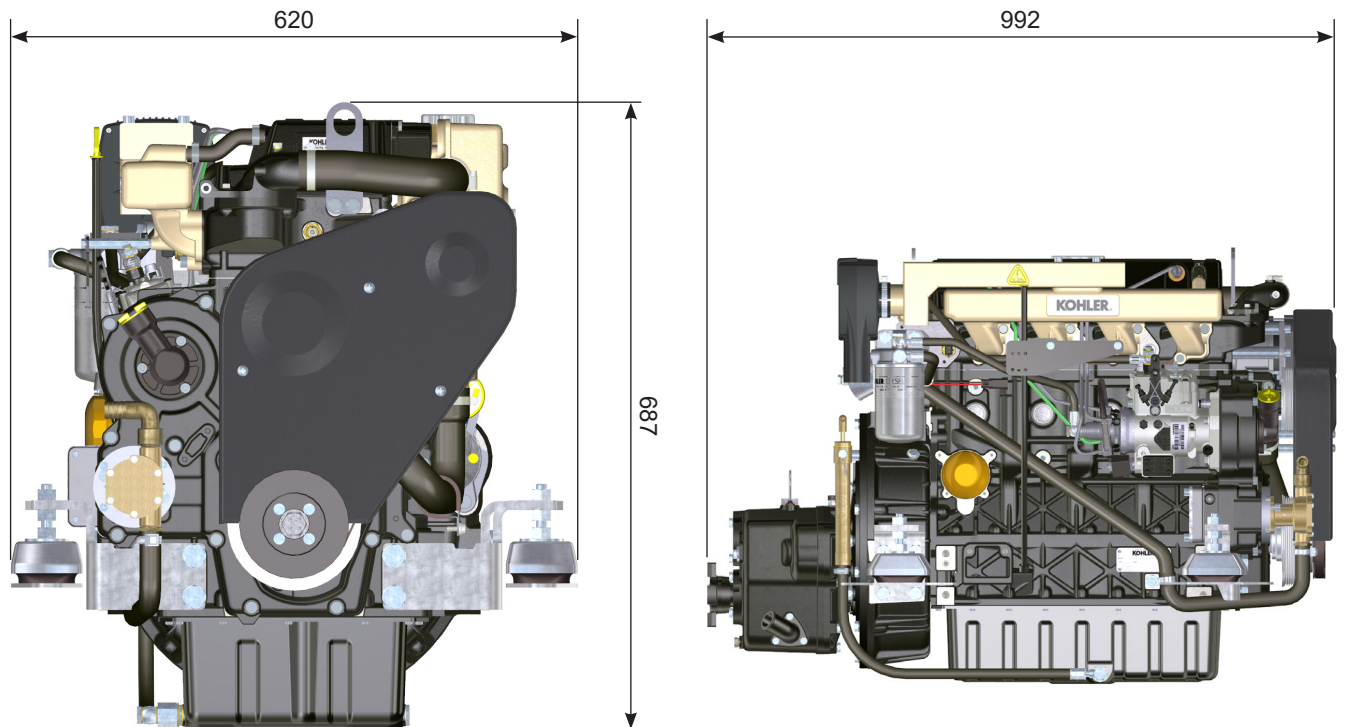
- Diesel 4 tempi con cilindri in linea;
- Raffreddamento a liquido;
- 4 valvole per cilindro con punterie idrauliche;
- Iniezione diretta.

### 2.2 Dati tecnici motore

2.1

CARATTERISTICHE TECNICHE		UNITÀ DI MISURA	KDI 1903 M-MP	KDI 2504 M-MP
modello motore				
cilindri		n.	3	4
alesaggio		mm	88	88
corsa		mm	102	102
cilindrata		cm <sup>3</sup>	1861	2482
inclinazione massima durante il funzionamento (anche in combinato)	trasversale	α	35° MAX	35° MAX
	longitudinale	α	15° MAX	15° MAX
capacità olio (livello MAX.) con filtro olio montato	versione standard	lt.	8.9	11.5
	con DISPOSITIVO EQUILIBRATORE		...	9
peso a secco		kg	277	300

### 2.3 Ingombro motore (mm) - con invertitore di marcia TMC 260



## 2.4 Olio



### Importante

- Il motore può danneggiarsi se fatto lavorare con livello olio non corretto.
- Non superare il livello MAX. poiché la sua combustione può provocare un brusco aumento della velocità di rotazione.
- Utilizzare unicamente l'olio prescritto al fine di garantire una adeguata protezione, efficienza e durata del motore.
- Impiegando olio di qualità inferiore a quello prescritto, la durata del motore ne risulterà notevolmente compromessa.
- La viscosità dell'olio deve essere adeguata alla temperatura ambiente in cui il motore opera (Par. 2.4.1).



### Pericolo

- Il prolungato contatto della pelle con l'olio motore esausto può essere causa di cancro all'epidermide.
- Se il contatto con l'olio fosse inevitabile, lavarsi accuratamente le mani con acqua e sapone non appena possibile.
- Per lo smaltimento dell'olio esausto fare riferimento al Par. 6.6 DISMISSIONE e ROTTAMAZIONE.

### 2.4.1 Classificazione olio SAE

- Identifica gli oli in base alla viscosità, non tenendo conto di nessun'altra caratteristica qualitativa.
- Il codice è costituito da due numeri con un'interposizione di un "W", dove il primo numero determina il valore in condizione di temperature rigide, mentre il secondo determina il valore in condizione di temperature elevate.

### 2.2

#### OLIO PRESCRITTO

VISCOSITÀ	SAE	15W-40 (-15°C ÷ +50°C) 10W-30 (-25°C ÷ +40°C) 10W-40 (-25°C ÷ +50°C) 5W-30 (-30°C ÷ +40°C) 0W-40 (-40°C ÷ +50°C)
	API	CI-4 Plus CI-4 CH-4
CON SPECIFICHE	ACEA	E7 E5

- Gli oli Low S.A.P.S. con ceneri solfatate <1% non possono essere usati con carburanti con contenuto di zolfo >50ppm.
- La filtrazione dell'olio è estremamente importante per il corretto funzionamento e la giusta lubrificazione; cambiare regolarmente i filtri come specificato in questo manuale.

### 2.4.2 Olio invertitore di marcia

**NOTA:** Fare riferimento alla documentazione tecnica dell'invertitore di marcia fornita insieme al motore.

## 2.5 Carburante



### Importante

- L'uso di altri tipi di carburante può causare danni al motore. Non usare carburante diesel sporco o miscele di carburante diesel e acqua poiché possono causare gravi danni al motore.
- Qualsiasi danno derivante dall'uso di carburanti diversi da quelli raccomandati non sarà coperto dalla garanzia.



### Avvertenza

- L'uso di carburante adeguatamente filtrato previene l'intasamento dell'impianto di iniezione. Pulire immediatamente qualsiasi fuoriuscita di carburante durante il rifornimento.
- Non conservare il carburante in contenitori galvanizzati (ovvero ricoperti di zinco). Il carburante all'interno di un contenitore galvanizzato genera una reazione chimica, producendo composti che intasano velocemente i filtri o causa guasti alla pompa di iniezione e/o agli iniettori.

<b>2.3</b>	<b>COMPATIBILITÀ DEL CARBURANTE</b>
	EN 590 (contenuto max. biodiesel 7% (V/V))
	ASTM D 975 Grado 1-D S15
	ASTM D 975 Grado 2-D S15
	NATO F-54, equivalente al carburante diesel in conformità alla norma EN 590
	EN 590 o ASTM D 975 Grado 1, 2 -D S15 Diesel artico
	JIS K 2204 N. 1, N. 2

**NOTA:** *In caso di garanzia, il cliente deve dimostrare di aver utilizzato il carburante consentito mostrando un certificato rilasciato dal fornitore di carburante.*

**Motori KDI a iniezione meccanica certificati Tier 3 – Stage IIIA (con e senza EGR)**

Questi motori sono progettati per funzionare con carburanti conformi alle norme EN 590 e ASTM D975 per un numero di cetano non inferiore a 45. Poiché questi motori non sono dotati di sistemi di post-trattamento dei gas di scarico, possono essere usati con carburanti diesel con contenuto di zolfo fino a 500 mg/kg (ppm). Il rispetto dei requisiti relativi alle emissioni è garantito solo con contenuti di zolfo fino a 15 mg/kg (ppm).

I motori alimentati con carburanti conformi alle norme EN 590 e ASTM D975 con contenuto di zolfo < 15mg/kg sono soggetti a intervalli di cambio dell'olio di 500 ore. I carburanti con contenuto di zolfo > 500 mg/kg richiedono un intervallo di sostituzione dell'olio lubrificante più breve di 250 ore. Tuttavia, l'olio motore deve essere sostituito quando il numero basico totale (Total Base Number, TBN) scende a 6,0 mg KOH/g secondo il metodo di test previsto dalla norma ASTM D4739. In caso di carburante con contenuto di zolfo elevato, questo può verificarsi a 125 ore. Non usare oli Low SAPS.

**2.5.1 Carburante per basse temperature**

- Quando il motore viene usato a temperature ambiente inferiori a 0°C, usare carburanti idonei normalmente distribuiti dalle compagnie petrolifere e comunque corrispondenti alle specifiche di cui alla [Tab. 2.3](#).
- Questi carburanti limitano la formazione di paraffina alle basse temperature.
- Quando nel carburante si forma la paraffina, il filtro del carburante si intasa interrompendone il flusso.

**2.5.2 Carburante biodiesel**

- I carburanti contenenti il 10% di metilestere o B10, sono adatti all'uso su questo motore, purché rispondenti alle specifiche di cui alla Tabella 2.3.
- NON USARE oli vegetali come biocarburante per questo motore.

<b>2.4</b>	<b>COMPATIBILITÀ BIODIESEL</b>
	Biodiesel conforme alla norma EN 14214 (ammesso solo per miscele con carburante diesel al max. 10% (V/V))
	Biodiesel US conforme alla norma ASTM D6751 – 09a (B100) (ammesso solo per miscele con carburante diesel al 10% (V/V))

**2.5.3 Carburanti sintetici: GTL, CTL, BTL, HV**

È risaputo che i motori alimentati per periodi prolungati con carburanti diesel convenzionali e poi convertiti ai carburanti sintetici vanno incontro al restringimento delle guarnizioni polimeriche nell'impianto di iniezione e, quindi, a perdite di carburante. Il motivo di questo comportamento sta nel fatto che i carburanti sintetici inodori possono portare al cambio di comportamento in termini di tenuta delle guarnizioni polimeriche.

Pertanto, il passaggio dal carburante diesel a quello sintetico può essere fatto solo dopo aver sostituito le guarnizioni principali. Il problema del restringimento non si verifica se il motore viene alimentato con carburante sintetico fin dall'inizio.

**2.5.4 Carburanti non stradali**

È possibile usare altri carburanti non stradali purché conformi a tutti i valori limite previsti dalla norma EN 590, ad eccezione della densità del carburante, del numero di cetano e del contenuto di zolfo.

A questi parametri si applicano i seguenti limiti:

<b>2.5</b>	<b>PARÁMETRO CARBURANTE</b>	<b>UNIDAD</b>	<b>VALOR LÍMITE</b>
	Índice de cetano		Mín. 49
	Densidad del carburante a 15 °C	kg/m3	820 - 860
	Contenido de azufre	mg/kg o ppm	máx. 500

### 2.5.5 Istruzioni per l'installazione in relazione alle emissioni

La mancata osservanza delle istruzioni per l'installazione di un motore certificato in un apparecchio non stradale viola il diritto federale (40 CFR 1068.105(b)), ed è soggetto a multe o altre sanzioni come descritto nel Clean Air Act.

Il produttore OEM deve applicare un'etichetta separata con la seguente dicitura: "ULTRA LOW SULFUR FUEL ONLY" (SOLO CARBURANTE A CONTENUTO DI ZOLFO ULTRA BASSO) vicino al tappo per il rifornimento del carburante.

Assicurarsi che sia installato un motore adeguatamente certificato per la vostra applicazione. I motori a velocità costante devono essere installati solo su apparecchiature per il funzionamento a velocità costante.

Se si installa il motore in modo da rendere l'etichetta sulle informazioni di controllo delle emissioni difficile da leggere durante la normale manutenzione, è necessario applicare un duplicato dell'etichetta del motore sulla macchina, come descritto in 40 CFR 1068.105.

## 2.6 Liquido refrigerante

Usare liquido refrigerante a base di una miscela composta dal 50% di acqua demineralizzata e dal 50% di glicole etilenico a basso contenuto di silicato.

Usare un refrigerante OAT per impieghi gravosi di lunga durata o a durata prolungata privi di silicati, fosfati, borati, nitriti e ammine. Possono essere utilizzati i seguenti refrigeranti a base di glicole etilenico per tutti i modelli della famiglia di motori KDI:

- OAT (Organic Acid Technology) a basso contenuto di silicati: ASTM D-3306 D-6210
- HOAT (Hybrid Organic Acid Technology) a basso contenuto di silicati: ASTM D-3306 D-6210

I refrigeranti di cui sopra, in formulazioni concentrate, devono essere miscelati con acqua distillata, deionizzata o demineralizzata. Se disponibile, può essere usata direttamente una formulazione premiscelata (al 40-60% o al 50-50%).



### Importante

- Non mescolare refrigeranti a base di glicole etilenico e glicole propilenico. Non mescolare refrigeranti a base di OAT e HOAT. La durata delle prestazioni dei refrigeranti OAT può essere drasticamente ridotta se contaminati con refrigeranti contenenti nitriti.
- Non usare refrigeranti per il settore automobilistico. Questi refrigeranti non contengono gli additivi giusti per proteggere i motori diesel per impieghi gravosi.

I refrigeranti OAT sono esenti da manutenzione fino a 6 anni o 6000 ore di funzionamento, purché l'impianto refrigerante sia rabboccato usando lo stesso tipo di refrigerante. Non miscelare diversi tipi di refrigerante. Testare annualmente le condizioni del refrigerante usando delle strisce per il controllo del refrigerante.

I refrigeranti HOAT non sono tutti esenti da manutenzione e si raccomanda di aggiungere SCA (Supplemental Coolant Additive, additivi di raffreddamento supplementari) al primo intervallo di manutenzione

**2.7 Caratteristiche batterie**

Batteria non di fornitura Lombardini Marine

**2.6**

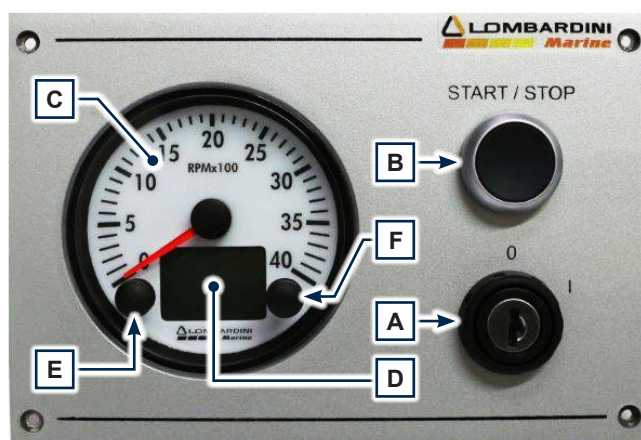
BATTERIE CONSIGLIATE	
TEMPERATURA AMBIENTE	TIPO BATTERIA
> - 15°C	12V 100 Ah - 800 CCA/SAE
-15°C ÷ -25°C	12V 110 Ah - 950 CCA/SAE
< - 25°C	12V 120 Ah - 1000 CCA/SAE

**2.8 Quadro di comando**

Nella Tab. 2.7 sono indicati i componenti del quadro di comando.

**2.7**

POS.	DESCRIZIONE
A	Interruttore di accensione quadro con chiave
B	Pulsante accensione e spegnimento motore
C	Indicatore di giri del motore
D	Display di consultazione dati o errori motore
E	Pulsante consultazione dati o errori motore
F	Pulsante azzeramento errori di manutenzione



Nella Tab. 2.8 sono indicati i dati che è possibile consultare sul display D premendo il pulsante E.

**2.8**

POS.	DESCRIZIONE
Coolant °C 20	Temperatura del refrigerante (°C)
E.Oil bar 0.0	Pressione olio (bar)
Battery V 12.7	Voltaggio batteria (V)

POS.	DESCRIZIONE
Hour h 0 1.8	Ore totali e parziali di funzionamento (h) - Per l'azzeramento delle ore parziali, premere contemporaneamente i pulsanti E ed F per 3 secondi
Service h OIL 500	Ore rimanenti alla manutenzione (h)
Dimmer Control	Regolazione della retroilluminazione - Premere il pulsante E per 3 secondi - Premere il pulsante E per diminuire o F per aumentare la luminosità

### 3.1 Avvertenze di sicurezza

- L'uso previsto del motore è quello in combinazione con la macchina sul quale è installato.
- Un uso diverso da quello specificato da KOHLER all'interno di questo manuale è considerato improprio.
- KOHLER declina ogni responsabilità per qualsiasi variazione al motore non descritta in questo manuale effettuata da personale non autorizzato dalla KOHLER.
- Un corretto uso del motore, una scrupolosa osservanza delle norme qui elencate e l'applicazione rigorosa di tutte le precauzioni indicate scongiureranno il pericolo di incidenti o infortuni.
- Chi esegue le operazioni di uso e manutenzione del motore deve impiegare le dotazioni di sicurezza ed i dispositivi di protezione individuale.
- KOHLER declina qualsiasi responsabilità oggettiva e soggettiva, qualora non risultino applicate e rispettate le norme comportamentali richiamate nel manuale.
- KOHLER non può contemplare ogni uso improprio ragionevolmente imprevedibile capace di comportare un potenziale pericolo.

### 3.2 Note generali

#### 3.2.1 Note per il costruttore

- In fase di applicazione dei motori KDI tenere presente che ogni variazione ai sistemi funzionali comporta serie anomalie al motore.
- L'ottimizzazione dovrà essere verificata a priori presso le sale prove della KOHLER.
- La non approvazione da parte della KOHLER di tale tipo di modifica ne solleva la stessa dalle anomalie di funzionamento e da eventuali danni che il motore può subire.
- Il motore può essere assemblato su una macchina solo da personale adeguatamente formato dalla KOHLER e operante sulla base della manualistica esistente.
- Il motore è stato costruito su specifica del costruttore di una macchina, ed è stata sua cura adottare tutte le azioni necessarie per soddisfare i requisiti essenziali di sicurezza e di tutela della salute come prescritto dalle leggi in vigore, ogni utilizzo del motore al di fuori di quello così definito non può essere considerato conforme all'uso previsto dalla KOHLER che quindi declina ogni responsabilità per gli eventuali infortuni conseguenti a tale operazione.

#### 3.2.2 Note per l'utente finale

- Le indicazioni che seguono sono rivolte all'utente della macchina per ridurre o eliminare i rischi in relazione al funzionamento del motore e le operazioni di manutenzione ordinaria relative.
- Leggere attentamente queste istruzioni. In caso contrario si può incorrere in gravi pericoli per la sicurezza e la salute propria e delle persone che vengano a trovarsi in prossimità della macchina.
- All'atto dell'avviamento assicurarsi che il motore sia in posizione prossima all'orizzontale, fatte salve le specifiche della macchina.
- Verificare la stabilità della macchina per evitare rischi di ribaltamento.
- Il motore non può funzionare in ambienti nei quali siano presenti materiali e/o polveri infiammabili, atmosfere esplosive, a meno che non siano state prese precauzioni specifiche e chiaramente indicate e certificate per la macchina.
- Per prevenire rischi d'incendio mantenere la macchina ad almeno un metro da edifici o da altri macchinari.
- Bambini e animali devono essere mantenuti a debita distanza dalle macchine per evitare pericoli derivanti dal funzionamento.
- Prima di eseguire qualsiasi operazione, pulire accuratamente tutte le parti esterne del motore al fine di evitare l'introduzione accidentale di impurità e corpi estranei. Utilizzare esclusivamente acqua e/o prodotti adeguati alla pulizia del motore. Usando dispositivi di lavaggio a pressione o a vapore, è importante mantenere una distanza minima di almeno 200 mm tra la superficie da lavare e l'ugello. Non indirizzare il getto ad alta pressione verso componenti elettrici, giunzioni dei cavi e anelli di tenuta (paraoli). Pulire accuratamente l'area circostante/sovrastante il motore, seguendo le indicazioni fornite dal costruttore della macchina.
- Il carburante e l'olio sono altamente infiammabili, il loro rifornimento deve avvenire a motore spento. Al momento dell'avvio, il motore deve risultare pulito da residui di carburante.
- Accertarsi che eventuali pannelli fonoassorbenti e il terreno sul quale si trova la macchina siano privi di residui di carburanti.
- I vapori del carburante sono altamente tossici, effettuare le operazioni di rifornimento solo all'aperto o in ambienti ben areggiati.
- Non fumare o usare fiamme libere durante le operazioni di rifornimento.
- Durante il funzionamento la superficie del motore raggiunge temperature che possono essere pericolose, in particolare occorre evitare qualunque contatto con il sistema di scarico.
- Prima di procedere a qualsiasi operazione sul motore, spegnerlo e attendere che il motore raggiunga la temperatura ambiente.
- Aprire sempre con cautela il tappo del radiatore o del vaschetta d'espansione, indossando indumenti e occhiali protettivi.

- Il circuito refrigerante a liquido è sotto pressione, non effettuare controlli prima che il motore sia a temperatura ambiente.
- Ove prevista una elettroventola non avvicinarsi ad essa se il motore è caldo perché potrebbe entrare in funzione anche a motore spento.



**Importante**

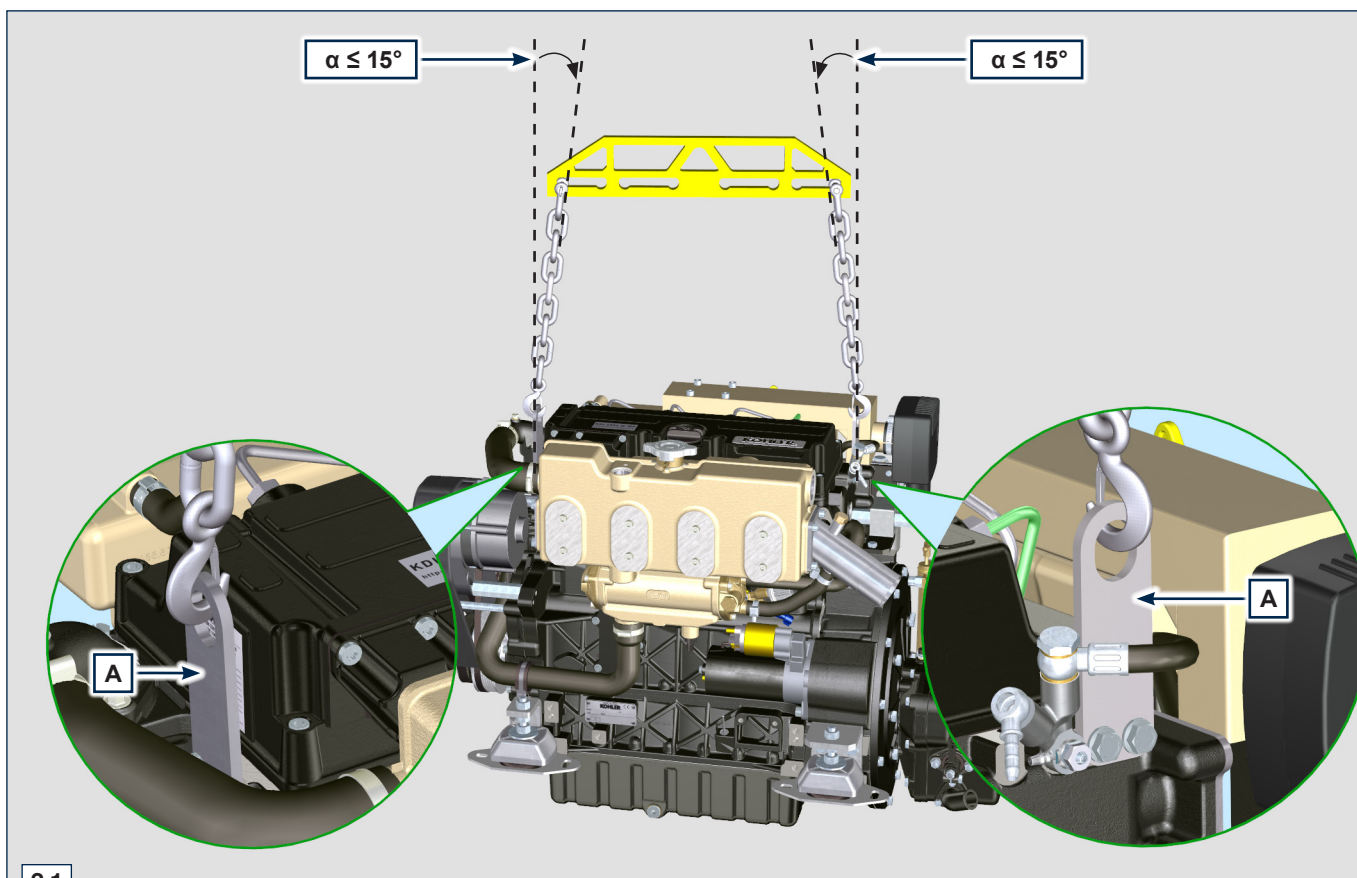
- L'operazione di scarico dell'olio, dovendo essere effettuata a motore caldo, richiede particolare cura per evitare ustioni. Evitare il contatto dell'olio con la pelle per i pericoli che ne possono derivare alla salute, si consiglia l'uso di una pompa aspirazione olio.
- Durante le operazioni che comportano l'accesso a parti mobili del motore e/o rimozione delle protezioni rotanti interrompere il segnale elettrico isolando il cavo negativo (-) della batteria per prevenire corto circuiti accidentali e l'attivazione del motorino avviamento.
- Controllare lo stato di tensione delle cinghie solo a motore spento.
- Richiudere accuratamente il tappo del serbatoio dopo ogni rifornimento, non riempire completamente il serbatoio ma lasciare un volume libero adeguato per l'espansione del carburante.
- Il motore deve essere avviato seguendo le istruzioni specifiche riportate nel manuale d'uso del motore e/o della macchina, evitare l'uso di dispositivi ausiliari d'avviamento non installati sulla macchina all'origine (es. Startpilot').

- Prima dell'avviamento rimuovere eventuali attrezzi che siano stati utilizzati per la manutenzione del motore e/o della macchina, accertarsi che siano state rimontate tutte le protezioni eventualmente rimosse.
- E' vietato mescolare al carburante elementi come petrolio o kerosene. L'inosservanza di tale divieto porterà al non funzionamento del catalizzatore e al non rispetto delle emissioni dichiarate da KOHLER.
- Prestare attenzione alla temperatura del filtro dell'olio durante la sostituzione dello stesso.
- Le operazioni di controllo, rabbocco e sostituzione del liquido refrigerante devono avvenire a motore spento e quando ha raggiunto la temperatura ambiente. Il liquido refrigerante è inquinante quindi deve essere smaltito nel rispetto dell'ambiente.
- Non utilizzare getti di aria e di acqua ad alta pressione, sui cablaggi, sui connettori e sugli iniettori.



**Importante**

- Per il sollevamento del solo motore utilizzare esclusivamente entrambi i golfari A previsti dal KOHLER (Fig. 3.1).
- L'angolo tra ogni catena di sollevamento e l'angolazione dei golfari non deve superare i 15° verso l'interno.
- Il corretto serraggio delle viti di sollevamento è 25Nm.
- L'interposizione di distanziali o rondelle tra golfari e la testa motore non è consentita.



**3.1**

### 3.3 Descrizione dei segnali di sicurezza

- Al fine di garantire un utilizzo sicuro, si prega di leggere attentamente le seguenti istruzioni.
- Si raccomanda di consultare anche il manuale d'uso fornito in dotazione alla macchina o all'applicazione su cui è montato il motore e sul quale sono riportate altre informazioni importanti per la sicurezza.

#### 3.3.1 Targhette adesive di sicurezza

Qui di seguito sono elencate le targhette adesive di sicurezza che si possono trovare sul motore le quali indicano punti potenzialmente pericolosi per l'operatore ([Par. 3.6](#)).



Leggere il manuale uso e manutenzione prima di eseguire operazioni sul motore.



Componenti ad alta temperatura.  
Pericolo di ustioni.



Presenza di parti rotanti.  
Pericolo di impigliamento e di taglio.



Presenza di carburante esplosivo.  
Pericolo di incendio o esplosione.



Presenza di vapore e liquido refrigerante in pressione.  
Pericolo di ustioni.



Punto di sollevamento.



Scossa elettrica.  
Pericolo di gravi ustioni o morte.



Fluidi sotto alta pressione.  
Pericolo di penetrazione dei fluidi.



Gas di scarico letali.  
Pericolo di intossicazione o morte.

- Il presente manuale contiene le norme di sicurezza spiegate di seguito.
- Si prega di leggerle con attenzione.

#### 3.3.2 Protezioni di sicurezza

Qui di seguito sono elencate le protezioni di sicurezza che si devono indossare prima di effettuare qualsiasi operazione ed evitare danni potenziali per l'operatore.



Utilizzare guanti di protezione adeguata prima di effettuare l'operazione.



Utilizzare occhiali protettivi prima di effettuare l'operazione.



Utilizzare cuffie di protezione prima di effettuare l'operazione.

#### 3.3.3 Avvertenze

Qui di seguito sono elencate le avvertenze di sicurezza che si possono trovare all'interno del manuale che indicano di prestare attenzione nell'effettuare particolari procedure potenzialmente dannose per l'operatore o per le cose.



##### Pericolo

- Fa riferimento a istruzioni che, se ignorate, espongono a un rischio che può provocare gravi lesioni personali o morte, oppure gravi danni materiali.



##### Importante

- Indica informazioni tecniche di particolare importanza da non trascurare.







##### Avvertenza



- Indica la presenza di un rischio che può provocare lesioni o danni di lieve entità in caso di mancata osservanza.



**3.4 Segnali di sicurezza e informazione**

	<b>AVVIAMENTO ACCIDENTALE</b>
	<b>L'avviamento accidentale del motore può provocare gravi lesioni personali o la morte.</b>
<i>Prima di qualsiasi intervento su motore o apparecchiatura, scollegare il cavo negativo (-) della batteria.</i>	



	<b>COMPONENTI AD ALTA TEMPERATURA</b>
	<b>I componenti caldi possono provocare gravi ustioni.</b>
<i>I componenti del motore possono surriscaldarsi durante il funzionamento. Evitare di toccare il motore se è in funzione o immediatamente dopo averlo spento. Non azionare mai il motore senza i ripari termici o le coperture di sicurezza previsti.</i>	



	<b>PARTI ROTANTI</b>
	<b>Le parti rotanti possono provocare gravi lesioni personali.</b>
<i>Restare a distanza di sicurezza dal motore in funzione. Tenere mani, piedi, capelli ed indumenti a debita distanza da tutte le parti mobili per prevenire lesioni personali. Non azionare mai il motore senza i carter o le coperture di sicurezza previsti.</i>	

	<b>GAS DI SCARICO LETALI</b>
	<b>Il monossido di carbonio può provocare nausea, svenimenti o morte.</b>
<i>Non tenere mai in funzione il motore in ambienti chiusi o spazi stretti per evitare di respirare i gas di scarico (monossido di carbonio). Il monossido di carbonio è un composto velenoso, inodore, incolore e può avere effetti letali in caso di inalazione.</i>	

	<b>SCOSSE ELETTRICHE</b>
	<b>Le scosse elettriche possono provocare gravi lesioni personali.</b>
<i>Non toccare i cavi elettrici con il motore in funzione.</i>	

	<b>FLUIDO SOTTO ALTA PRESSIONE PERICOLO DI PENETRAZIONE</b>
	<b>I fluidi sotto alta pressione possono penetrare sottocute e causare lesioni gravi o letali.</b>
<i>Gli interventi sull'impianto di alimentazione devono essere affidati a personale adeguatamente addestrato e che indossi i dispositivi di protezione. Le lesioni causate dalla penetrazione dei fluidi sono altamente tossiche e pericolose. In caso di lesione, rivolgersi immediatamente a un medico.</i>	

	<b>CARBURANTE ESPLOSIVO</b>
	<b>Il carburante esplosivo può provocare incendi e gravi ustioni.</b>
<i>Il carburante è estremamente infiammabile ed in presenza di scintille i suoi vapori possono provocare esplosioni. Conservare il carburante esclusivamente in contenitori omologati, in fabbricati ventilati e non abitati e lontano da fiamme libere o scintille. Non riempire il serbatoio del carburante con il motore caldo o in funzione per evitare che il carburante fuoriuscito accidentalmente possa incendiarsi a contatto con componenti caldi o scintille emesse dall'impianto di accensione. Non avviare il motore in prossimità di carburante fuoriuscito durante il rifornimento. Non utilizzare mai il carburante come detergente.</i>	

	<b>GAS ESPLOSIVI</b>
	<b>Il gas esplosivo può provocare incendi e gravi ustioni.</b>
<i>Caricare le batterie solo in un luogo ben ventilato. Tenere la batteria sempre lontano da scintille, fiamme libere ed altre fonti di accensione. Durante la ricarica le batterie producono idrogeno esplosivo. Tenere le batterie fuori dalla portata dei bambini. Togliere eventuali gioielli prima di intervenire sulle batterie. Prima di scollegare il cavo di massa negativo (-), accertarsi che tutti gli interruttori siano in posizione OFF. In caso contrario si potrebbero creare scintille sul terminale del cavo di massa con il rischio di esplosione.</i>	

<b>CALIFORNIA AVVISO - DICHIARAZIONE 65</b>	
<i>Secondo le leggi dello Stato della California, gli scarichi emessi dal motore Diesel e alcuni dei suoi componenti provocano l'insorgere di tumori, difetti congeniti o altri danni genetici.</i>	

**3.5 Sicurezza per l'impatto ambientale**

Ogni organizzazione ha il compito di applicare delle procedure per individuare, valutare e controllare l'influenza che le proprie attività (prodotti, servizi, ecc.) hanno sull'ambiente. Le procedure da seguire per identificare impatti significativi sull'ambiente devono tener conto dei seguenti fattori:

- Scarichi dei liquidi.
- Gestione dei rifiuti.
- Contaminazione del suolo.
- Emissioni nell'atmosfera.
- Uso delle materie prime e delle risorse naturali.
- Norme e direttive relative all'impatto ambientale.

Allo scopo di minimizzare l'impatto ambientale, KOHLER fornisce di seguito alcune indicazioni a cui dovranno attenersi tutti coloro che, a qualunque titolo, interagiscono con il motore nell'arco della sua vita prevista.

- Tutti i componenti e i liquidi vanno smaltiti secondo le leggi vigenti nel paese in cui lo smaltimento viene effettuato.
- Mantenere efficienti l'impianto di alimentazione, di gestione del motore e i tubi di scarico per limitare il livello di inquinamento acustico e atmosferico.
- In fase di dismissione del motore, selezionare tutti componenti in funzione delle loro caratteristiche chimiche e provvedere allo smaltimento differenziato.



## 4.1 Prima dell'avviamento

- Leggere attentamente quanto descritto nelle seguenti pagine ed eseguire le operazioni di seguito riportate seguendo scrupolosamente le istruzioni indicate.



### Importante

- Il mancato rispetto delle operazioni descritte nelle pagine seguenti può comportare il rischio di danni al motore, all'applicazione su cui è installato e alle persone e/o cose.
- Intensificare la frequenza delle manutenzioni in condizioni gravose di funzionamento (frequenti spegnimenti e avviamenti, ambienti molto polverosi o molto caldi, ecc.).

## 4.2 Rodaggio

**NOTA:** Per le prime 50 ore di lavoro del motore, si consiglia di non superare il 75% della potenza massima erogabile.

## 4.3 Avviamento e spegnimento

### 4.3.1 Avviamento

1. Controllare il livello dell'olio motore, del carburante e del liquido refrigerante e rifornire se necessario ([Par. 4.5 e 4.6](#)).
2. Inserire la chiave di accensione sul quadro comandi.
3. Ruotare la chiave in posizione 1.
4. Premere il pulsante Start, l'avviamento verrà eseguito automaticamente.



### Importante

- Al primo avviamento, eseguire le operazioni al punto 4, 5 e 6 del Par. 6.3.
- Il ritardo della lettura dei giri è normale.
- Nel caso in cui il motore non si avvii dopo due tentativi consultare le [Tab. 7.1](#) e [Tab. 7.2](#), per individuare la causa.



### 4.3.2 Dopo l'avviamento



### Avvertenza

- Assicurarsi che tutte le spie di controllo sul quadro di controllo siano spente dopo l'avviamento.
  - Controllare eventuali perdite dai tubi al primo avviamento.
1. Tenere al minimo per qualche minuto come da tabella.

4.1

TEMPERATURA AMBIENTE	TEMPO
≤ -20°C	2 minuti
da -20° C a -10°C	1 minuto
da -10° C a -5° C	30 secondi
da -5° C a 5° C	20 secondi
≥ 5° C	15 secondi

### 4.3.3 Spegnimento

1. Non spegnere il motore in condizioni di pieno carico o ad alta velocità di rotazione, lasciarlo funzionare al minimo e senza carico per circa 1 minuto.
2. Premere il pulsante **Stop** (il motore si spegne) e ruotare la chiavetta in posizione 0.

#### 4.4 Rifornimento carburante



##### Importante

- Prima di eseguire l'operazione vedere [Par. 3.2.2](#).



##### Pericolo

- Rifornire tassativamente a motore spento.
- Gli unici carburanti ammessi sono quelli riportati in [Tab. 2.3](#).
- Nei paesi dove è disponibile solo gasolio con un alto contenuto di zolfo è consigliabile introdurre nel motore un olio lubrificante molto alcalino o in alternativa sostituire l'olio lubrificante consigliato dalla Lombardini Marine più frequentemente.
- Non fumare o usare fiamme libere durante le operazioni onde evitare esplosioni o incendi.
- I vapori generati dal carburante sono altamente tossici, effettuare le operazioni solo all'aperto o in ambienti ben ventilati.
- Non avvicinarsi troppo al tappo con il viso per non inalare vapori nocivi.
- Non disperdere in ambiente il carburante in quanto altamente inquinante.
- Per effettuare il rifornimento utilizzare un imbuto onde evitare fuoriuscite di carburante, si consiglia inoltre il filtraggio per scongiurare che polveri o sporcizia entrino nel serbatoio.

Non riempire completamente il serbatoio carburante per permettere al carburante di espandersi.

#### 4.5 Rifornimento olio motore

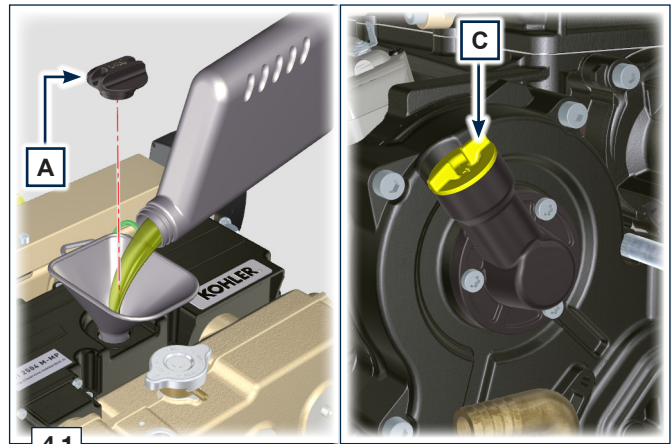


##### Importante

- Per le avvertenze di sicurezza vedere [Par. 2.4](#).

- Prima di eseguire l'operazione vedere [Par. 3.2.2](#).
- Il rifornimento deve essere effettuato con il motore in posizione orizzontale.

1. Svitare il tappo rifornimento olio A o il tappo di rifornimento olio C se il tappo A non risultasse accessibile.
2. Rifornire con olio del tipo prescritto ([Tab. 2.1](#) e [Tab. 2.2](#)).

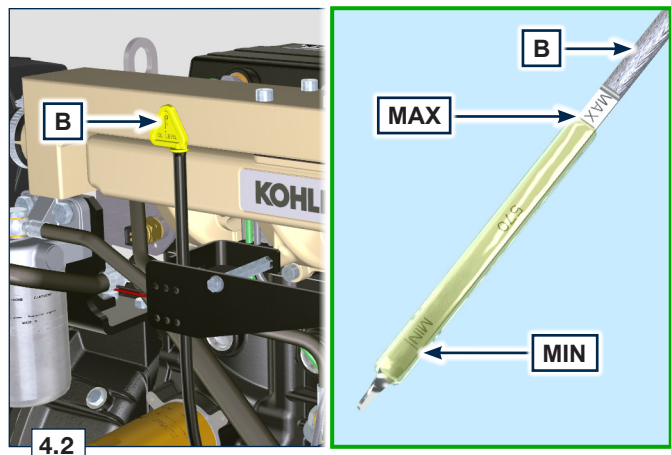


3. Rimuovere l'asta livello olio B e controllare che il livello sia prossimo ma non oltre il MAX.
4. Rabboccare se il livello non è prossimo al MAX e reinserire in modo corretto l'asta livello olio B.
5. Riavvitare il tappo A o C.



##### Importante

- Non superare il livello MAX.
- Non utilizzare il motore con il livello dell'olio al di sotto del MIN.



### 4.6 Rifornimento olio invertitore di marcia

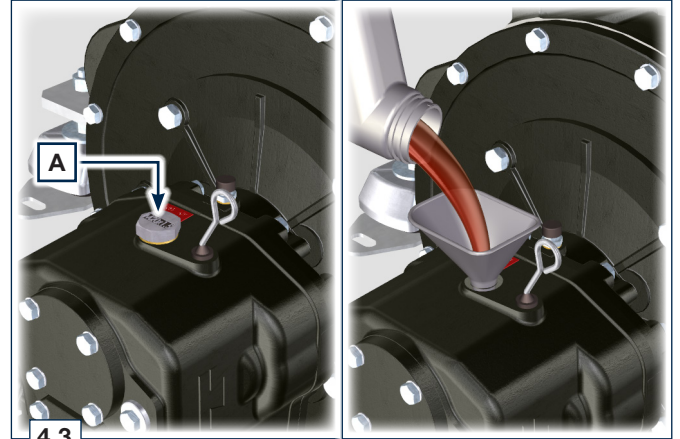


**Importante**

- Per le avvertenze di sicurezza vedere [Par. 2.4](#).

- Prima di eseguire l'operazione vedere [Par. 3.2.2](#).
- Il rifornimento deve essere effettuato con il motore in posizione orizzontale.

1. Svitare il tappo rifornimento olio **A**.
2. Rifornire con olio del tipo prescritto ([Tab. 2.1](#) e [Tab. 2.4](#)).

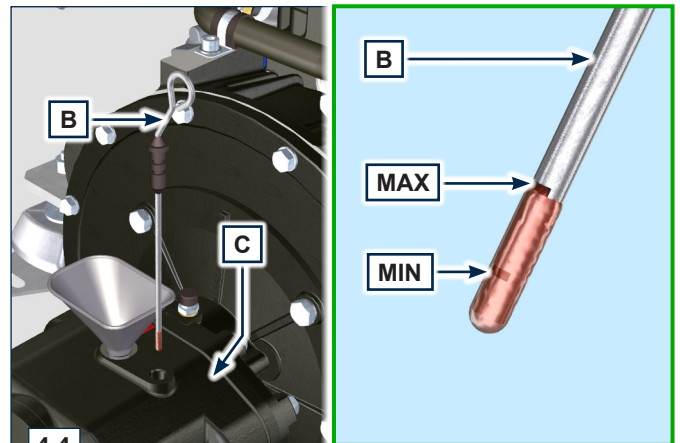


3. Rimuovere l'asta livello olio **B** e controllare che il livello sia prossimo ma non oltre il **MAX**.
4. Rabboccare se il livello non è prossimo al **MAX** e reinserire in modo corretto l'asta livello olio **B** nella sede sull'invertitore **C**.
5. Riavvitare il tappo **A**.



**Importante**

- Non superare il livello **MAX**.
- Non utilizzare il motore con il livello dell'olio al di sotto del **MIN**.



#### 4.7 Rifornimento refrigerante



##### Importante

- Prima di eseguire l'operazione vedere [Par. 3.2.2.](#)
- Il rifornimento deve essere effettuato con il motore in posizione orizzontale.



##### Avvertenza

- E' obbligatorio usare liquido anticongelante e protettivo ANTIFREEZE miscelato con acqua decalcificata.
- Il punto di congelamento della miscela refrigerante è in funzione della concentrazione del prodotto in acqua.
- Oltre che abbassare il punto di congelamento il liquido permanente ha anche la caratteristica di innalzare il punto di ebollizione.
- Si raccomanda pertanto una miscela diluita al 50% che garantisce un grado di protezione generale, evita la formazione di ruggine, correnti galvaniche e depositi di calcare.

**NOTA:** *Attendere che il motore raggiunga la temperatura ambiente.*

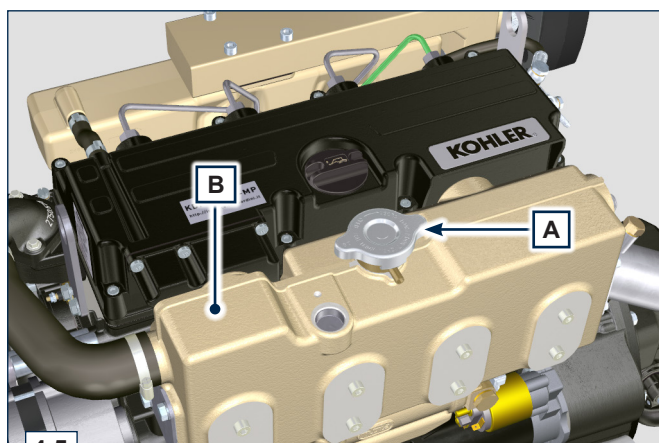


##### Avvertenza

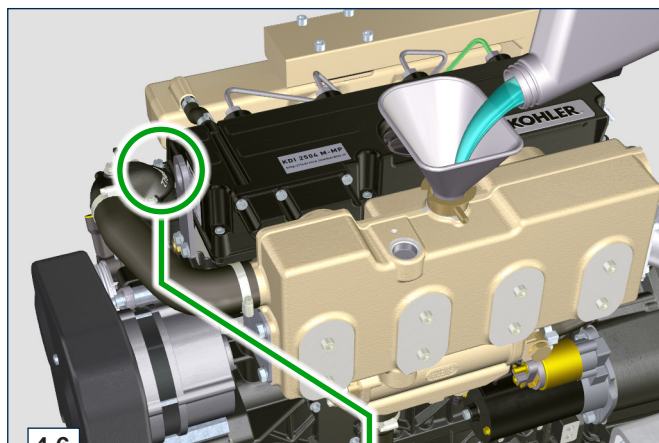
- Presenza di vapore e refrigerante in pressione. Pericolo di ustioni.
1. Svitare il tappo A e rifornire il collettore di scarico raffreddato B con il refrigerante composto da: 50% ANTIFREEZE e 50% acqua decalcificata.
  2. Allentare la vite C, far fuoriuscire l'eventuale aria presente e avvitare la vite C, (coppia di serraggio a 8 Nm - Fig. 4.7).

**NOTA:** *Il livello di riempimento **MAX** per il collettore di scarico B è in corrispondenza della vite C, terminare l'operazione di rifornimento di refrigerante non appena il liquido fuoriesce dalla vite C (Fig. 4.7).*

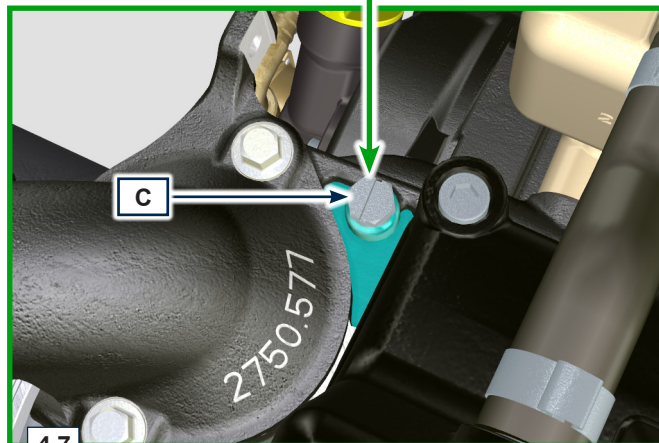
3. Riavvitare a fondo il tappo A.
4. Dopo alcuni minuti di funzionamento arrestare il motore attendere che il refrigerante torni ad una temperatura prossima all'ambiente e verificare nuovamente il livello.



4.5



4.6



4.7

**5.1 Informazioni utili sulla manutenzione**

- In questo capitolo vengono illustrate le operazioni che se si dispone delle idonee capacità possono essere eseguite direttamente dall'utente descritte nelle Tab. 5.1 e Tab. 5.2.
- I controlli periodici e le operazioni di manutenzione devono essere eseguiti nei tempi e nei modi indicati in questo manuale e sono a carico dell'utente.
- La mancata osservanza di norme e tempi di manutenzione pregiudica il buon funzionamento del motore e la sua durata e di conseguenza decadrà la garanzia.
- Al fine di prevenire danni a persone e cose è necessario leggere attentamente le avvertenze qui di seguito riportate prima di intervenire sul motore.



**Avvertenza**

- Effettuare qualsiasi operazione a motore spento e a temperatura ambiente.
- Il rifornimento e il controllo livello olio deve essere effettuato con il motore in posizione orizzontale.
- Prima di ogni avviamento, per evitare fuoriuscite d'olio, accertarsi che:
  - l'asta livello olio sia inserita correttamente;
  - siano serrati correttamente:
  - il tappo scarico olio;
  - il tappo rifornimento olio.



**Importante**

- Prima di eseguire le operazioni vedere [Par. 3.2.2.](#)

**5.2 Manutenzione periodica**

Gli intervalli di manutenzione preventiva nelle Tab. 5.1 e Tab. 5.2 sono relativi all'utilizzo del motore in condizioni di esercizio normali e con carburante e olio conformi alle caratteristiche tecniche raccomandate in questo manuale.

**5.2**

CONTROLLO E PULIZIA					
DESCRIZIONE OPERAZIONE	FREQUENZA (ORE)				PAR.
	100	250	500	5000	
Livello olio motore <sup>(8)</sup>					<a href="#">5.3</a>
Livello liquido refrigerante <sup>(8) (9)</sup>					<a href="#">5.5</a>
Superficie di scambio radiatore <sup>(2) (8)</sup>					<a href="#">5.6</a>
Manicotti in gomma					<a href="#">5.4</a>
Tubi carburante					<a href="#">5.4</a>
Motorino di avviamento <sup>(6)</sup>					--

**5.3**

SOSTITUZIONE				
DESCRIZIONE OPERAZIONE	FREQUENZA (ORE)			PAR.
	250	500	5000	
Olio motore e cartuccia filtro olio <sup>(1)</sup>				<a href="#">6.1/6.2</a>
Cartuccia filtro carburante <sup>(1)</sup> e prefiltro <sup>(12)</sup>				<a href="#">6.3</a>
Cinghia pompa refrigerante <sup>(3)</sup>				<a href="#">6.7</a>
Cinghia alternatore <sup>(3)</sup>				<a href="#">6.6</a>
Girante pompa acqua				<a href="#">6.4</a>
Cartuccia filtro aria a secco <sup>(2)</sup>				<a href="#">6.8</a>
Manicotto di aspirazione (filtro aria - collettore aspirazione) <sup>(6) (7)</sup>				--
Manicotti liquido refrigerante <sup>(6) (7)</sup>				--
Tubi carburante <sup>(6) (7)</sup>				--
Liquido refrigerante <sup>(6)</sup>				<a href="#">6.5</a>

1. In caso di scarso utilizzo: 12 mesi.
2. Il periodo di tempo che deve intercorrere prima di controllare gli elementi del filtro dipende dall'ambiente in cui viene usato il motore. Il filtro dell'aria deve essere pulito e sostituito più frequentemente in condizioni molto polverose.
3. In caso di scarso utilizzo: 36 mesi.
6. Rivolgersi alle officine autorizzate Lombardini Marine.
7. Gli intervalli di sostituzione sono puramente indicativi, dipendono fortemente dalle condizioni ambientali e dallo stato dei tubi rilevato durante le regolari ispezioni visive.
8. Il primo controllo deve essere effettuato dopo 10 ore.
9. Testare annualmente le condizioni del refrigerante usando delle strisce per il controllo del refrigerante.
12. Non fornito da Lombardini Marine.

### 5.3 Controllo livello olio



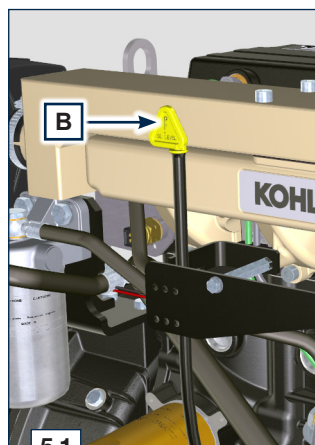
#### Importante

- Il controllo deve essere effettuato con il motore in posizione orizzontale.
1. Svitare il tappo rifornimento olio A. Rimuovere l'asta livello olio B e controllare che il livello sia prossimo al MAX.
  2. Rabboccare se il livello non è prossimo al MAX.
  3. Reinserrire in modo corretto l'asta livello olio B.
  4. Riavvitare il tappo A o C.

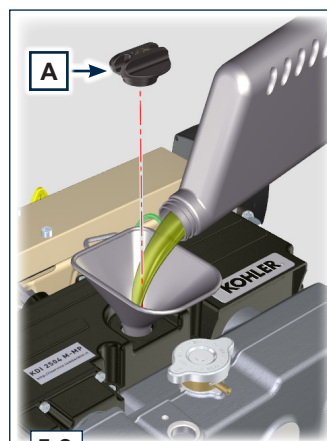
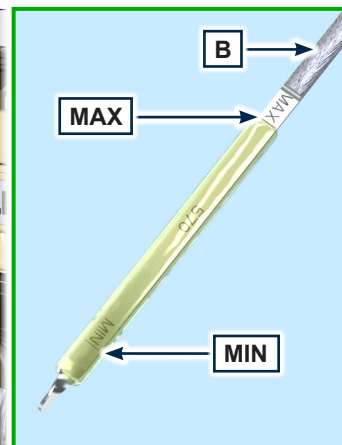


#### Importante

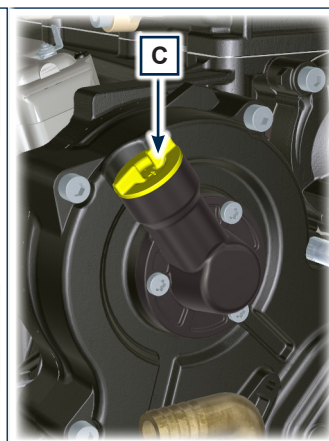
- Non superare il livello MAX.
- Non utilizzare il motore con il livello dell'olio al di sotto del MIN.



5.1



5.2





**Pericolo**

Per le avvertenze di sicurezza vedere [Cap. 3](#).

**5.4 Controllo tubi in gomma**

Il controllo si effettua esercitando un leggero schiacciamento o flessione lungo tutto il percorso del tubo ed in prossimità delle fascette di fissaggio.

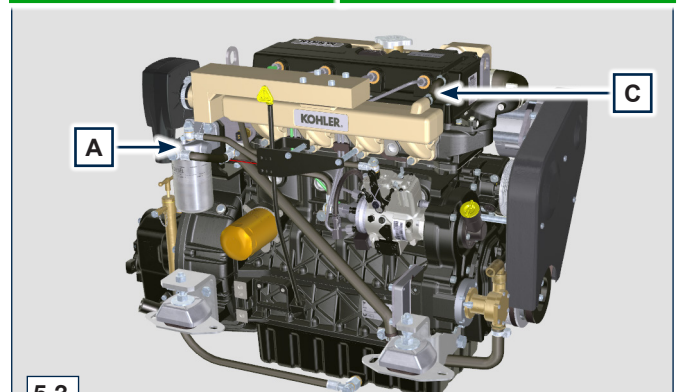
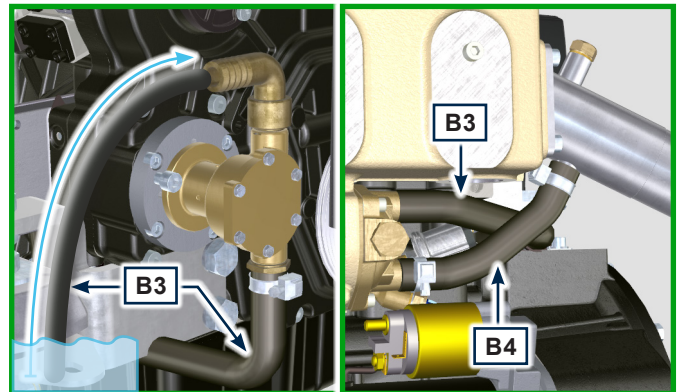
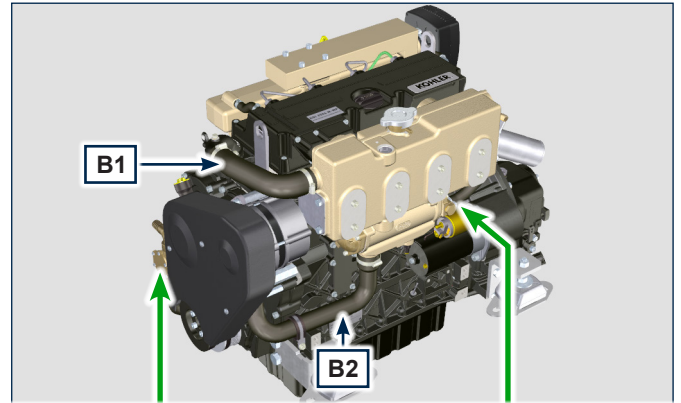
I componenti devono essere sostituiti se presentano screpolature, crepe, tagli, perdite e non conservano una certa elasticità.



**Importante**

- Nel caso i tubi carburante siano danneggiati rivolgersi ad una officina autorizzata Lombardini Marine.

1. Verificare l'integrità dei:
  - Tubi per il circuito carburante A.
  - Manicotti per il circuito di raffreddamento B1, B2, B3, e B4.
  - Tubi per il circuito sfiato C.



5.3

### 5.5 Controllo livello refrigerante

**NOTA:** Attendere che il motore raggiunga la temperatura ambiente.



#### Importante

- Il controllo deve essere effettuato con il motore in posizione orizzontale.



#### Avvertenza

- Presenza di vapore e refrigerante in pressione. Pericolo di ustioni.
1. Avviare il motore senza tappo A sul collettore di scarico raffreddato B.
  2. Svitare la vite C e rifornire il collettore di scarico raffreddato B fino alla fuoriuscita del refrigerante dalla vite C.

**NOTA:** Il livello di riempimento MAX per il collettore di scarico B è in corrispondenza della vite C, terminare l'operazione di rifornimento di refrigerante non appena il liquido fuoriesce dalla vite C.

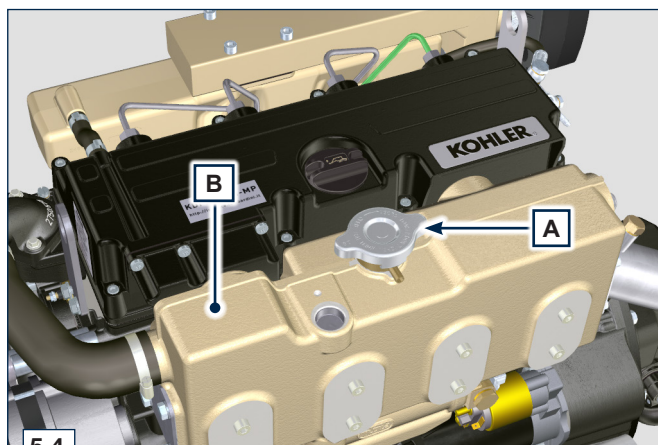
3. Avvitare il tappo A e la vite C.

**NOTA:** Per il rifornimento fare riferimento al Par. 4.6.

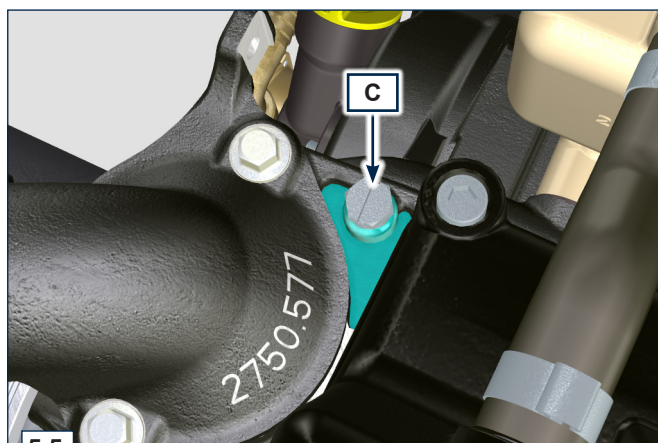


#### Avvertenza

- Prima del riavvio accertarsi che il tappo sul radiatore o sulla vaschetta d'espansione, se presente, siano montati in modo corretto onde evitare fuoriuscite di liquido o vapore ad elevate temperature.



5.4



5.5

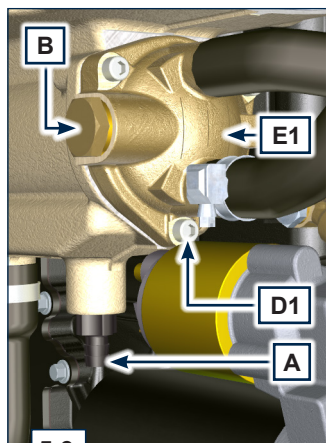
### 5.6 Controllo anodo di zinco e radiatore



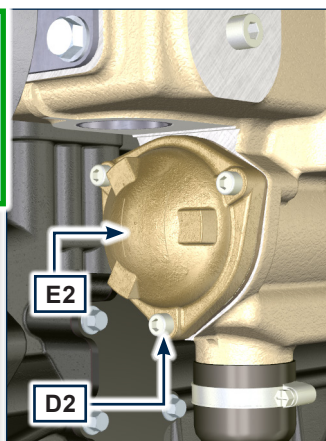
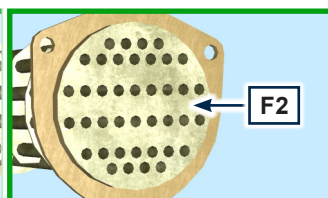
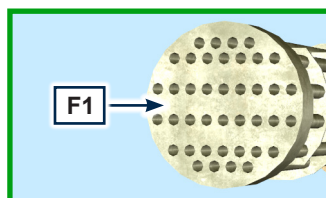
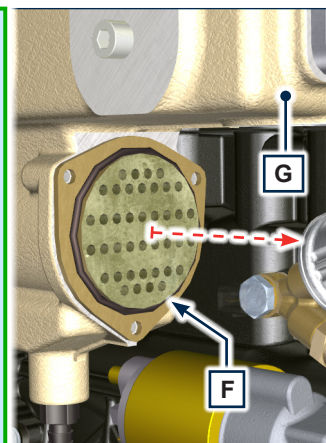
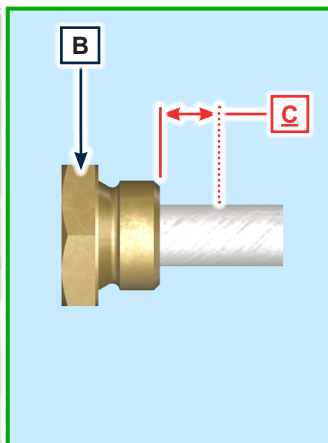
#### Avvertenza

- Proteggere adeguatamente il motorino di avviamento da contatto dei liquidi prima di procedere con le operazioni.

1. Svitare leggermente il raccordo A per drenare il refrigerante in un contenitore appropriato e consultare il Par. 3.5.
2. Svitare la vite B.
3. Procedere alla sostituzione del componente B se la quota C è inferiore a 15mm.
4. Svitare la vite D1, D2 e rimuovere la calotta E1, E2.
5. Sfilare il radiatore F dal collettore raffreddato G.
6. Effettuare la pulizia, immergere i componenti F, E1, E2 in una soluzione di acqua distillata con acido cloridico al 10%.
7. Controllare che il radiatore F sia privo di incrostazioni o sporcizia di qualsiasi genere.
8. Controllare tutti i fori presenti sui piani F1, F2 siano privi di incrostazioni o sporcizia di qualsiasi genere.



5.6



5.7

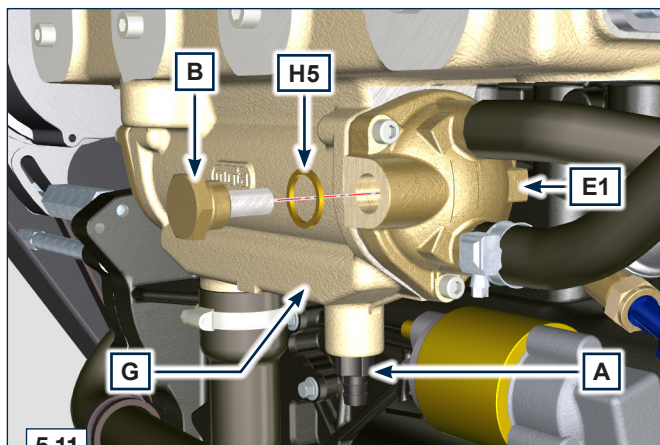
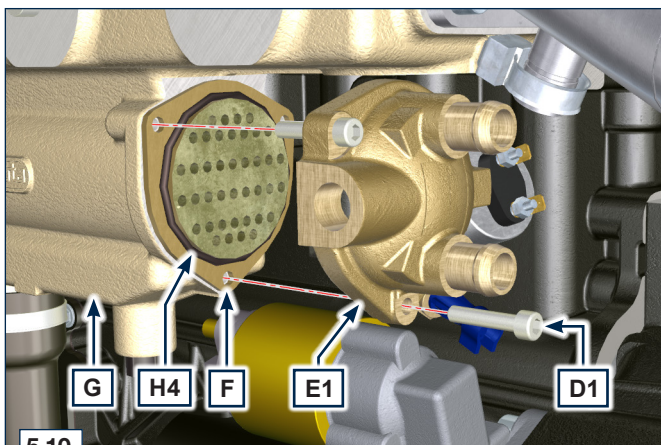
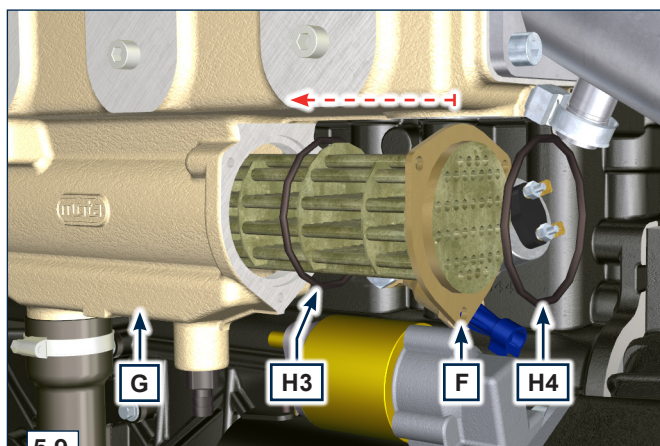
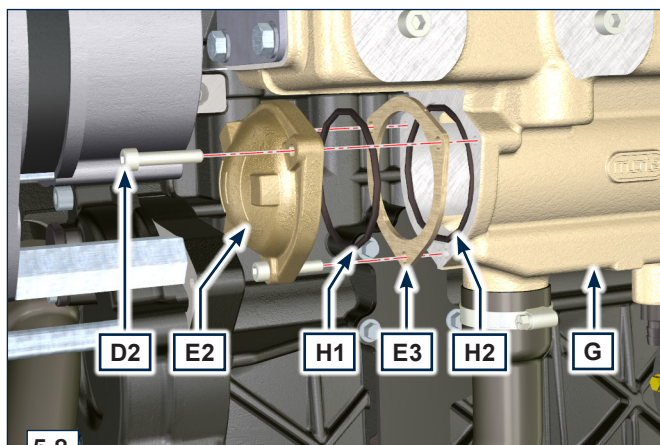
**NOTA:**

*se l'interno dei tubi sui piani F1 e F2 (Fig. 5.7) risultassero intasati dalle incrostazioni anche dopo la pulizia effettuata al punto 6, è necessario procedere alla pulizia dei tubi tramite strumenti meccanici dedicati.*



**Importante**

- Sostituire tutte le guarnizioni.
- 9. Fissare la calotta E2 sul collettore G tramite le viti D2 interponendo la flangia E3 e interporre:
  - la guarnizione H1 tra E2 e E3
  - la guarnizione H2 tra E3 e G.
  - (coppia di serraggio MIN 5 Nm, MAX 7.5 Nm)
- 10. Inserire la guarnizione H3 sul radiatore F.
- 11. Inserire il radiatore F nel collettore G fino a battuta.
- 12. Inserire la guarnizione H4 sul radiatore F.
- 13. Fissare la calotta E1 sul collettore G tramite le viti D1 (coppia di serraggio MIN 5 Nm, MAX 7.5 Nm).
- 14. Serrare la vite B sulla calotta E1 interponendo la guarnizione H5 (coppia di serraggio 30 Nm).
- 15. Avvitare il raccordo A sul collettore G.
- 16. Eseguire le operazioni al [Par. 6.4](#).



**5.7 Conservazione del prodotto**



**Importante**

- Nel caso i cui i motori siano inutilizzati per un periodo fino a 6 mesi, devono essere protetti, con le operazioni descritte in Stoccaggio Motore (fino a 6 mesi) (Par. 5.8).
- Oltre i 6 mesi di inutilizzo del motore, è necessario effettuare un intervento protettivo per estendere il periodo di stoccaggio (oltre i 6 mesi) (Par. 5.9).
- In caso di inattività del motore, il trattamento protettivo deve essere ripetuto entro e non oltre 24 mesi dall'ultimo eseguito.

**5.8 Stoccaggio motore fino a 6 mesi**

Prima dello stoccaggio verificare che:

- L'ambiente dove il motore verrà conservato non sia umido o esposto ad intemperie. Proteggere il motore con un'adeguata copertura da polvere, umidità ed agenti atmosferici.
- Il luogo non sia in prossimità di fonti o linee elettriche.
- Evitare che l'imballaggio sia a contatto diretto con il pavimento.

### 5.9 Stoccaggio motore oltre i 6 mesi

Eseguire i punti descritti nel Par. 5.8.

1. Sostituire l'olio motore ([Par. 6.1](#)).
2. Effettuare il rifornimento con carburante additivato per lunghi stoccaggi.  
Si consigliano i seguenti additivi:  
DEFA Fluid Plus (Pakelo Lubrificanti),  
Diesel Treatment (Green Star),  
Top Diesel (Bardhal),  
STP® Diesel Fuel Injector Treatment.
3. Con vaschetta d'espansione: controllare che il refrigerante sia al livello MAX.
4. Senza vaschetta d'espansione: Eseguire le operazioni descritte nel [Par. 4.7](#).
5. Accendere il motore e mantenerlo al regime minimo, senza carico, per circa 2 minuti.
6. Portare il motore a 3/4 del regime MAX. per 5÷10 minuti.
7. Spegnerne il motore.
8. Svuotare completamente il serbatoio carburante.
9. Spruzzare olio SAE 10W-40 nei collettori di scarico e di aspirazione.
10. Sigillare i condotti di aspirazione e scarico per evitare l'ingresso di corpi estranei.
11. Pulire accuratamente tutte le parti esterne del motore. Quando si lava il motore evitare, se si usano dispositivi di lavaggio a pressione o a vapore, di indirizzare il getto ad altra pressione verso componenti elettrici, giunzioni dei cavi e anelli di tenuta (paraoli). Con un lavaggio ad alta pressione o vapore è importante mantenere una distanza minima di almeno 200 mm tra la superficie da lavare e l'ugello. Evitare assolutamente componenti elettrici ed elettronici.
12. Trattare le parti non verniciate con prodotti protettivi.

Se la protezione del motore sarà eseguita secondo i suggerimenti indicati non sarà riscontrato nessun danno di corrosione.

### 5.10 Avvio motore dopo lo stoccaggio

1. Togliere la copertura protettiva.
2. Rimuovere il trattamento protettivo dalle parti esterne utilizzando un panno imbevuto di prodotto sgrassante.
3. Iniettare olio lubrificante (non oltre 2 cm<sup>3</sup>) nei condotti di aspirazione.
4. Rifornire il serbatoio con nuovo carburante.
5. Verificare che i livelli di olio e refrigerante siano prossimi a MAX.
6. Accendere il motore e mantenerlo al regime minimo, senza carico, per circa due minuti.
7. Portare il motore a 3/4 del regime MAX. per 5÷10 minuti.
8. Spegnerne il motore e con olio ancora caldo ([Par. 6.1](#)), scaricare l'olio protettivo in un contenitore appropriato.



#### Avvertenza

- Lubrificanti e filtri, col tempo perdono le loro proprietà e caratteristiche, per cui è necessario provvedere alla loro sostituzione secondo i criteri descritti in [Tab. 5.2](#).
9. Sostituire i filtri (aria, olio, carburante) con ricambi originali.
  10. Introdurre l'olio nuovo ([Par. 4.5](#)) fino a raggiungere il livello MAX.
  11. Svuotare completamente il circuito di raffreddamento e introdurre il refrigerante nuovo fino al livello MAX ([Par. 6.5](#)).

### 5.11 Inutilizzo della macchina

Eseguire le operazioni di seguito se la macchina non dovrà essere utilizzata per un periodo di tempo.

#### 5.11.1 Operazioni per il motore

5.4

PUNTO	OPERAZIONE	
1	Fermo macchina fino a 2 mesi	<ul style="list-style-type: none"> <li>- Il luogo dovrà essere asciutto e fresco per tutto il periodo di inutilizzo macchina.</li> <li>- Consultare il manuale della macchina per disconnettere la batteria (prima di disconnettere la batteria attendere almeno 5min. dopo lo spegnimento del motore).</li> <li>- Assicurarsi che il motore non sia esposto alla luce diretta del sole.</li> <li>- Assicurarsi che il motore non sia vicino a fonti di calore.</li> </ul>
	Avviamento macchina	<ul style="list-style-type: none"> <li>- Prima di avviare il motore, controllare il <a href="#">Par. 5.2</a> per gli intervalli di manutenzione.</li> <li>- Consultare il manuale della macchina per connettere la batteria e avviare il motore.</li> </ul>
2	Fermo macchina da 2 a 9 mesi	<ul style="list-style-type: none"> <li>- Eseguire le operazioni relative al fermo macchina al <a href="#">punto 1</a>.</li> <li>- Effettuare le operazioni descritte al <a href="#">Par. 5.6</a>.</li> <li>- Avviare il motore almeno ogni 4 mesi con le operazioni descritte al <a href="#">punto 1</a>: Evitare brusche accelerazioni per i primi minuti. Portare il motore alla temperatura di lavoro posizionando l'acceleratore a 3/4 del MAX. Lasciare il motore acceso al regime minimo di rotazione per qualche minuto e spegnere il motore.</li> </ul>
	Avviamento macchina	<ul style="list-style-type: none"> <li>- Prima di avviare il motore, controllare il <a href="#">Par. 5.2</a> per gli intervalli di manutenzione.</li> <li>- Consultare il manuale della macchina per connettere la batteria e avviare il motore.</li> <li>- Evitare brusche accelerazioni per i primi minuti.</li> </ul>
3	Fermo macchina oltre i 9 mesi	<ul style="list-style-type: none"> <li>- Eseguire le operazioni relative al fermo macchina al <a href="#">punto 1 e 2</a>.</li> </ul>
	Avviamento macchina	<ul style="list-style-type: none"> <li>- Prima di avviare il motore, controllare il <a href="#">Par. 5.2</a> per gli intervalli di manutenzione.</li> <li>- Verificare la qualità del liquido refrigerante tramite apposite strisce di controllo.</li> <li>- Consultare il manuale della macchina per connettere la batteria e avviare il motore.</li> <li>- Evitare brusche accelerazioni per i primi minuti.</li> </ul>



**Pericolo**

Scollegare il cavo negativo (-) della batteria per evitare avviamenti accidentali del motore.



**Importante**

Prima di eseguire le operazioni vedere [Par. 3.2.2](#).

**6.1 Sostituzione olio motore**



**Importante**

- La sostituzione dell'olio, deve essere effettuato con il motore in posizione orizzontale.

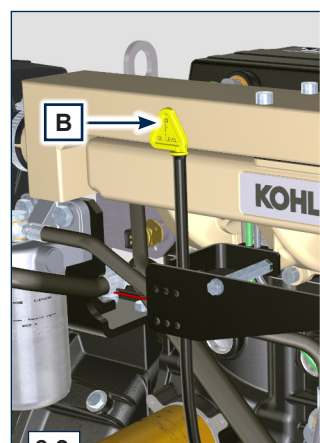
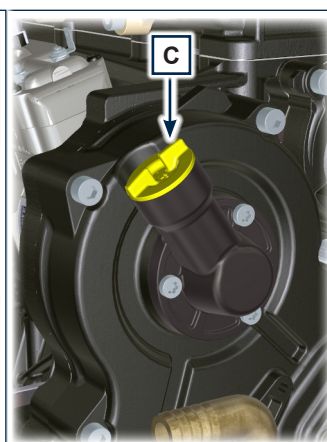
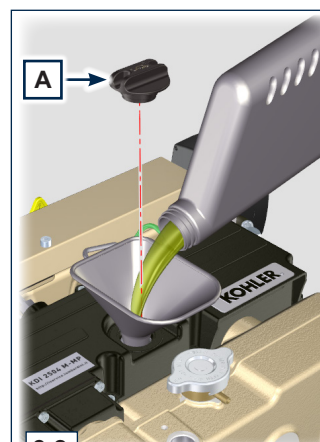
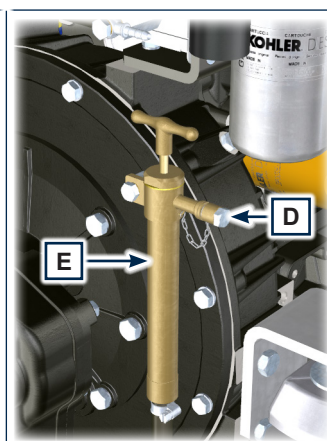
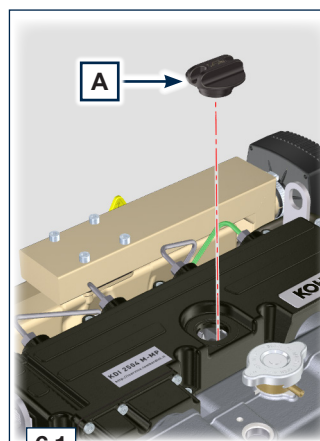
**NOTA:** *Eeguire questa operazione a motore caldo, per avere una migliore fluidità dell'olio ed ottenere uno scarico completo delle impurità in esso contenute.*

1. Svitare il tappo rifornimento olio A.
2. Estrarre l'asta livello olio B (Fig. 6.3).
3. Rimuovere il tappo scarico olio D dalla pompa E.
4. Azionare la pompa E e scaricare l'olio presente nel motore.
5. Scaricare l'olio in un contenitore appropriato. (Per lo smaltimento dell'olio esausto fare riferimento al [Par. 6.9 DISMISSIONE](#) e [ROTTAMAZIONE](#)).
6. Avvitare il tappo scarico olio D (coppia di serraggio a 10 Nm).
7. Eseguire le operazioni descritte al [Par. 6.2](#).
8. Rifornire con olio del tipo prescritto ([Tab. 2.1](#) e [Tab. 2.2](#)).
9. Se il tappo A non risultasse accessibile, utilizzare il tappo di rifornimento olio C.
10. Inserire e rimuovere l'asta livello olio B per controllare il livello. Rabboccare se il livello non è prossimo al MAX.
11. A operazione conclusa, reinserire in modo corretto l'asta livello olio B.
12. Avvitare il tappo A o C.



**Importante**

- Non superare il livello MAX.
- Non utilizzare il motore con il livello dell'olio al di sotto del MIN.





### Avvertenza

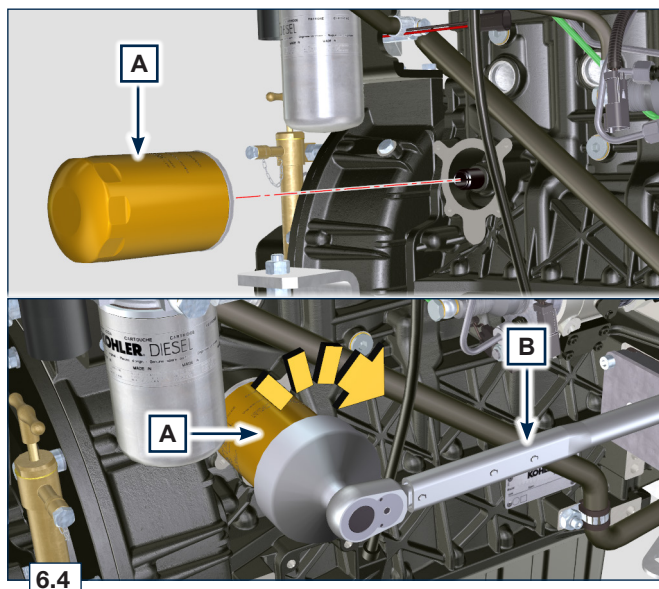
Sostituzione cartuccia filtro olio ([Par. 6.2](#)) e filtro carburante ([Par. 6.3](#))

In caso di scarso utilizzo sostituire 12 mesi.

1. Per lo smaltimento della cartuccia filtro olio e filtro carburante fare riferimento
2. al [Par. 6.9 DISMISSIONE](#) e [ROTTAMAZIONE](#).

#### 6.2 Sostituzione cartuccia filtro olio

1. Svitare con apposita chiave la cartuccia filtro olio A.
2. Inserire e avvitare la nuova cartuccia filtro olio A serrandola con chiave dinamometrica B (coppia di serraggio a 15 Nm).



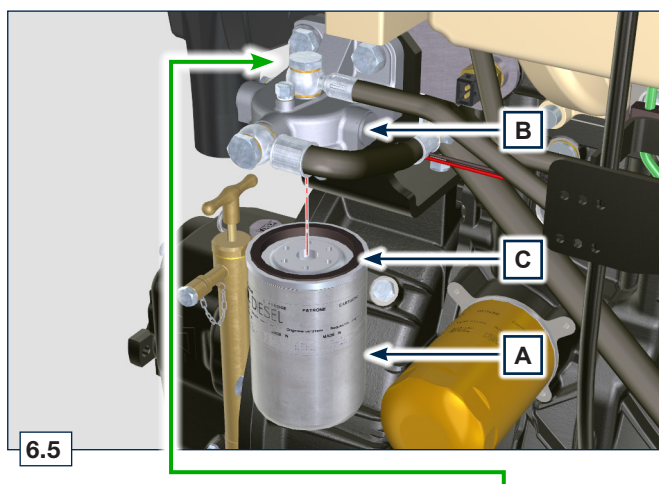
#### 6.3 Sostituzione cartuccia filtro carburante

1. Procurarsi un recipiente adatto per raccogliere il carburante.
2. Svitare e rimuovere la cartuccia A.
3. Lubrificare la guarnizione C della nuova cartuccia. Avvitare la nuova cartuccia A sul supporto B (serrare manualmente).

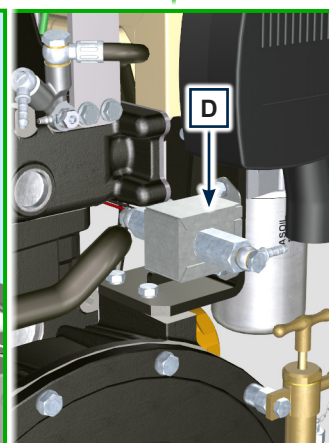
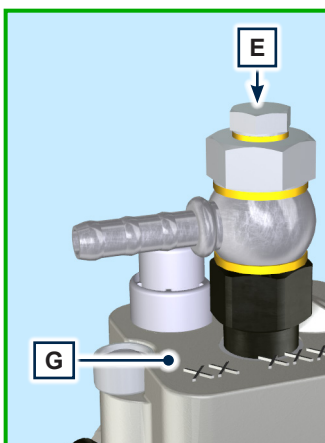
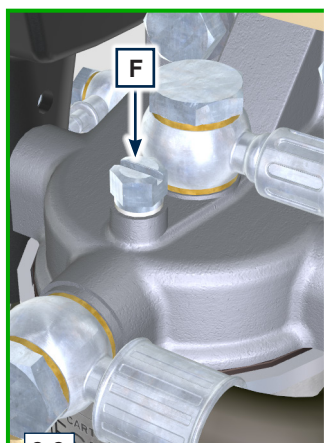


#### Importante

- Non riempire la cartuccia nuova A con il carburante.
4. Allentare la vite disareazione F posta sul supporto filtro carburante B e la vite E posta sulla pompa iniezione G.



5. Ruotare la chiavetta sul quadro comandi in posizione ON. La pompa elettrica D manda il carburante verso il filtro B e successivamente alla pompa iniezione G. L'aria all'interno del circuito e del filtro inizierà ad fuoriuscire dalla sede della vite F e E.



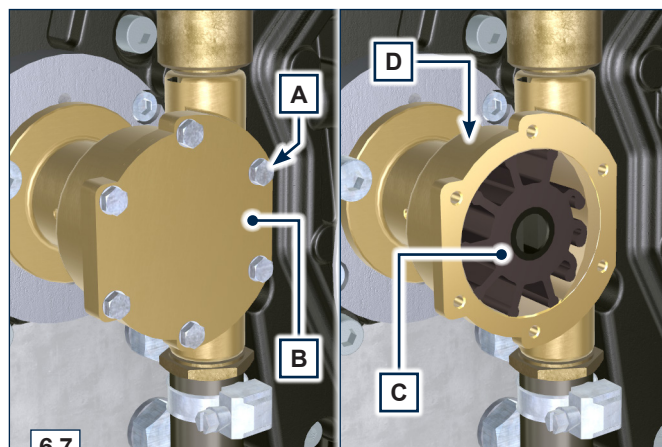
6. Avvitare la vite disareazione F e E (coppia di serraggio a 1.5 Nm) non appena il carburante inizia a fuoriuscire.

### 6.4 Sostituzione girante pompa acqua

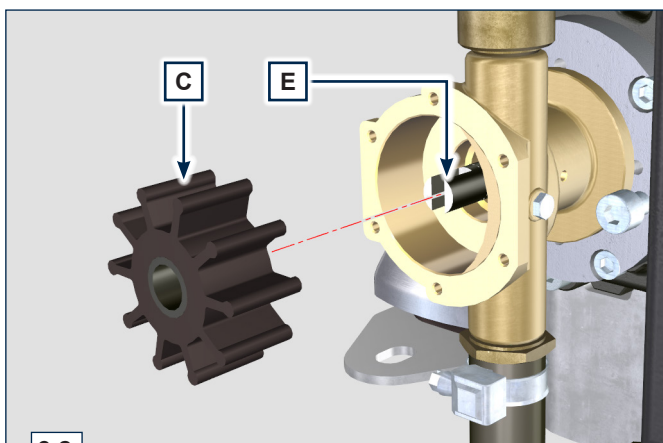


**Importante**

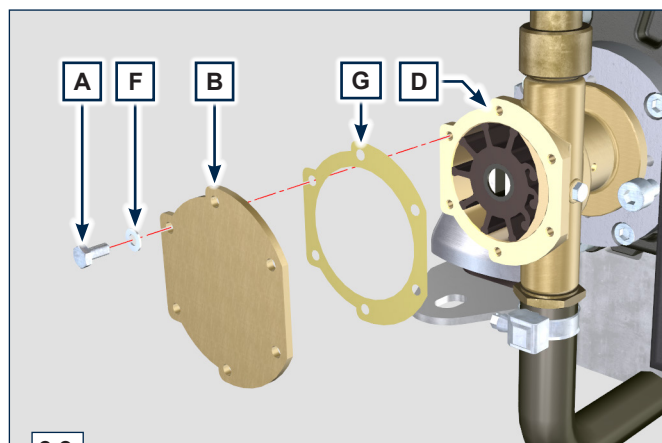
- Sostituire la guarnizione G.
1. Svitare le viti A e rimuovere il coperchio B.
  2. Rimuovere la girante C dal corpo pompa D.
  3. Lubrificare con grasso la nuova girante C.
  4. Innestare la nuova girante C sull'albero E.
  5. Fissare il coperchio B tramite le viti A e le rondelle F interponendo la guarnizione G tra il coperchio B e il corpo pompa D.



6.7



6.8



6.9

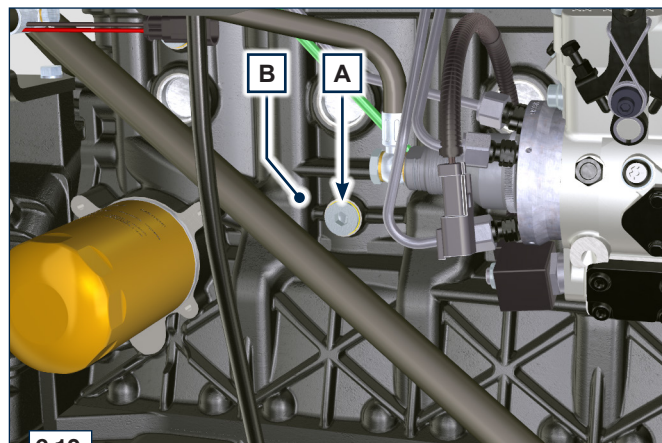
### 6.5 Sostituzione refrigerante

1. Svitare il tappo A per consentire di scaricare tutto il liquido dell'impianto contenuto all'interno dei condotti nel basamento B in un contenitore appropriato e consultare il [\(Par. 3.5\)](#).



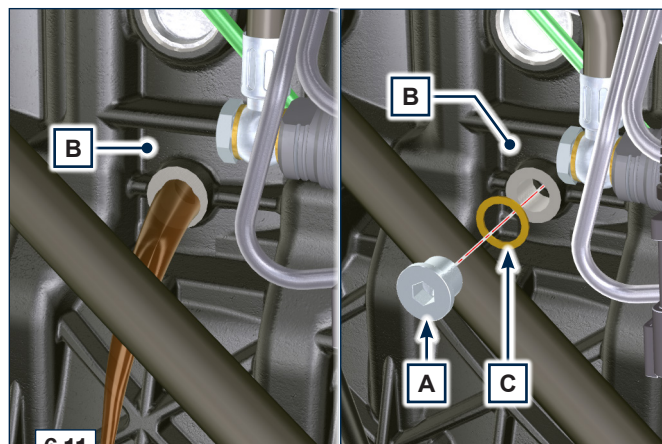
**Importante**

- Eseguire le operazioni del [Par. 5.6](#) prima di procedere.
- Sostituire la guarnizione C.



6.10

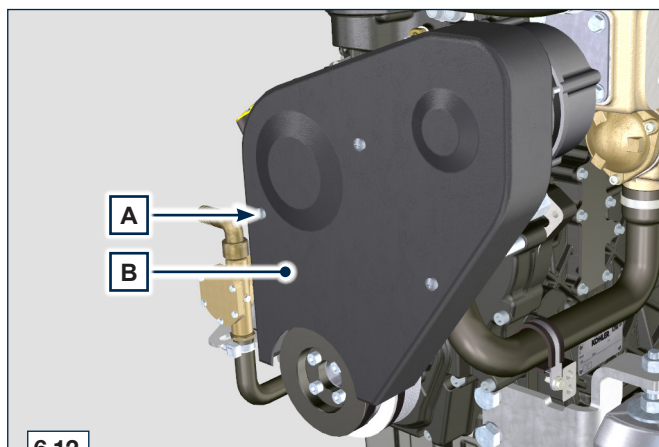
2. Avvitare il tappo A sul basamento B interponendo la guarnizione C (coppia di serraggio a 50 Nm).
3. Eseguire le operazioni del [Par. 4.7](#).



6.11

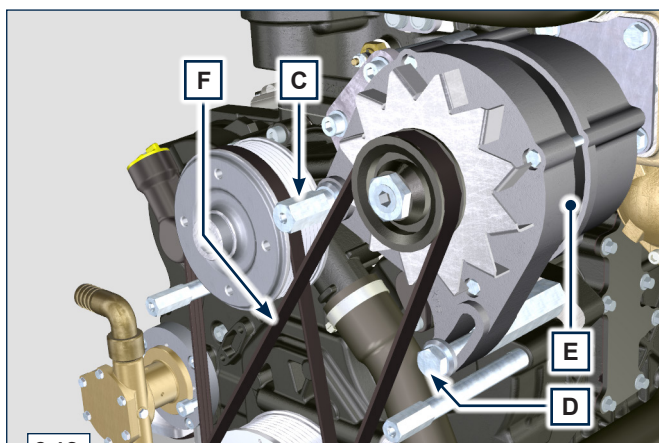
### 6.6 Sostituzione cinghia alternatore

1. Svitare le viti A e rimuovere la protezione B.



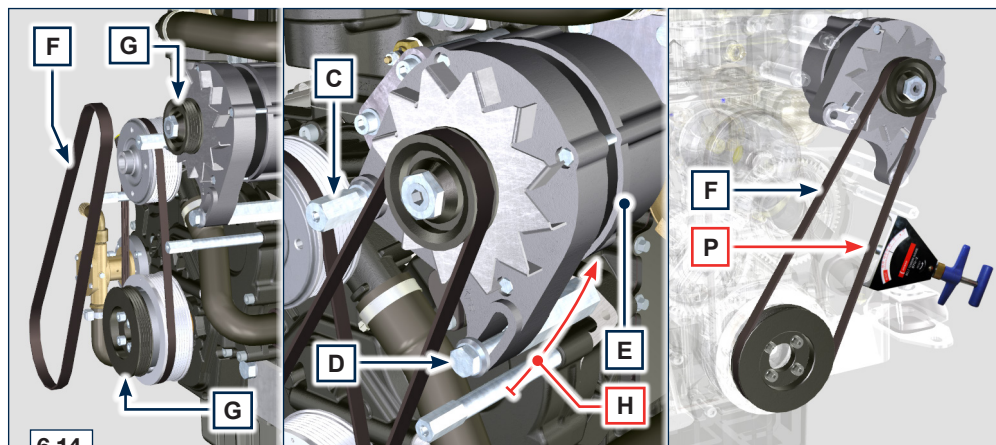
6.12

2. Allentare la colonnetta C e le viti D.
3. Rimuovere la cinghia F.
4. Eseguire le operazioni dal punto 2 a 6 del [Par. 6.7](#).



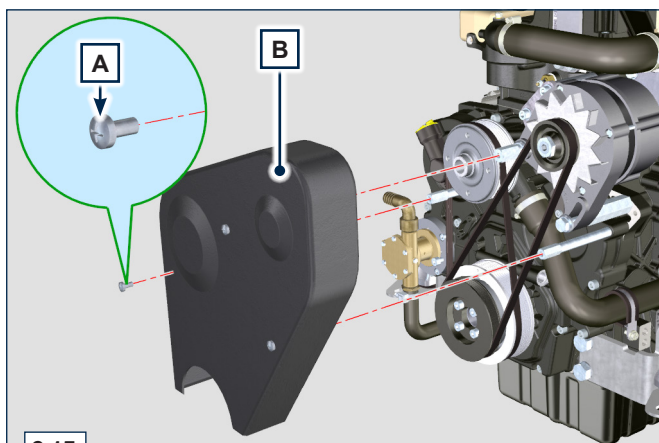
6.13

5. Inserire la nuova cinghia F sulle pulegge G.
6. Spostare l'alternatore E in direzione della freccia H, serrare la vite D e successivamente la colonnetta C (coppia di serraggio a 40 Nm).
7. Controllare la tensione della cinghia F con lo strumento tipo Clavis, posizionandolo nel punto P (il valore deve essere di 392 N).



6.14

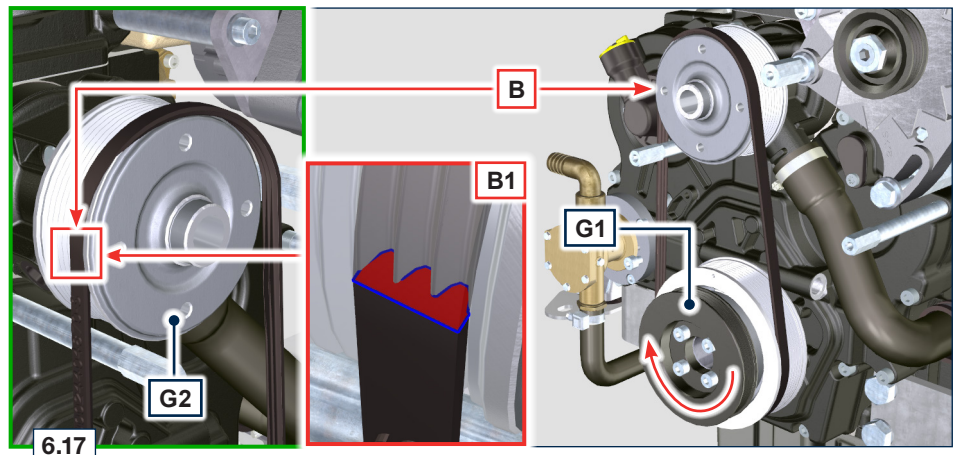
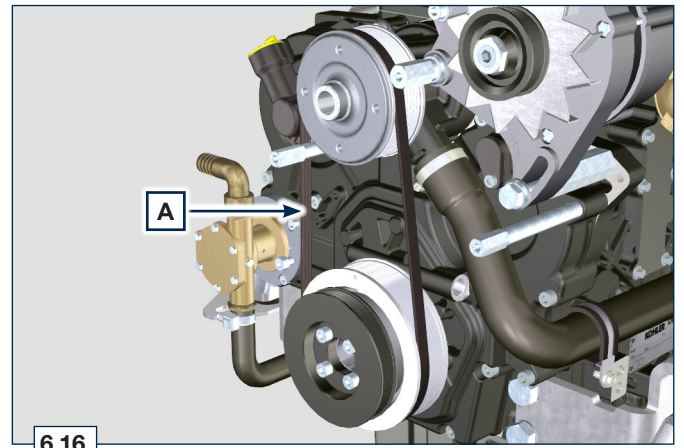
8. Fissare la protezione B tramite le viti A (coppia di serraggio a 5 Nm)



6.15

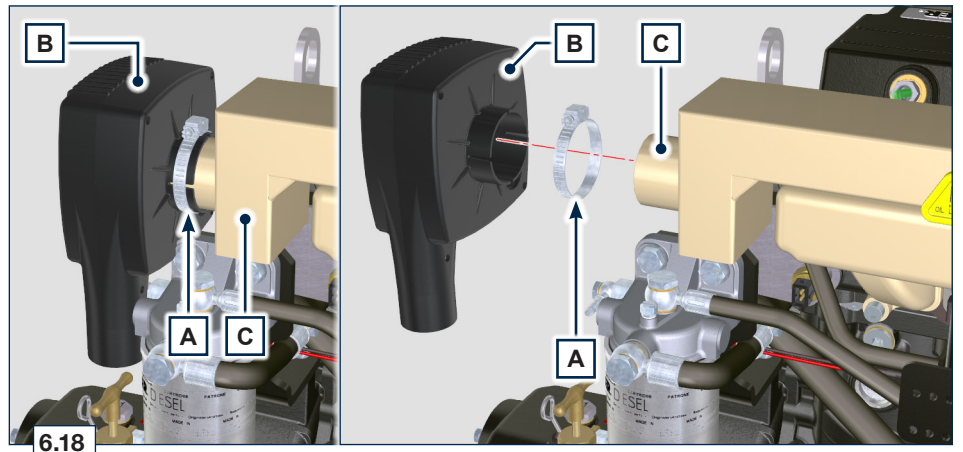
### 6.7 Sostituzione cinghia pompa refrigerante

1. Eseguire le operazioni dal punto 1 a 3 del [Par. 6.6](#).
2. Rimuovere la cinghia A.
3. Inserire la nuova cinghia A sulla puleggia G1 e iniziare a calzare sulla puleggia G2 nel punto B prestando attenzione ad incanalare le costole interne della cinghia nei canali della puleggia G2 come illustrato nel dettaglio B1.
4. Iniziare una rotazione manuale della puleggia G1 in senso orario mantenendo in posizione la cinghia A come in dettaglio B1.
5. Continuare con la rotazione della puleggia G1 fino alla completa calzatura della cinghia A sulla puleggia G2.
6. Eseguire le operazioni dal punto 4 a 7 del [Par. 6.6](#).



### 6.8 Sostituzione filtro aria

1. Allentare la fascetta A e rimuovere il filtro B dal collettore C.
2. Fissare il nuovo filtro aria B sul collettore C tramite la fascetta A.



### 6.9 Dismissione e rottamazione

- In caso di rottamazione, il motore dovrà essere smaltito in discariche adeguate, attenendosi alla legislazione vigente.
- Prima di procedere alla rottamazione è necessario separare le parti di plastica o gomma.
- Le parti costituite unicamente da materiale plastico, da alluminio e da acciaio potranno essere riciclate se raccolte dagli appositi centri.
- Per la raccolta degli oli esausti e dei filtri è obbligatorio rivolgersi al “Consorzio Obbligatorio Oli Usati”.
- L'olio usato deve essere opportunamente recuperato e non deve essere disperso nell'ambiente, in quanto, secondo le vigenti normative di legge, è classificato come rifiuto pericoloso e come tale va conferito agli appositi centri di raccolta.

### 7.1 Informazioni utili sui guasti

- In questo capitolo ci sono informazioni relative ai possibili inconvenienti che si possono riscontrare nell'utilizzo del motore con relative cause e possibili soluzioni Tab. 7.2.
- In alcuni casi, per evitare ulteriori danni, è necessario spegnere immediatamente il motore Tab. 7.1.

#### 7.5

#### IL MOTORE DEVE ESSERE IMMEDIATAMENTE SPENTO QUANDO:

1	I giri del motore aumentano e diminuiscono improvvisamente
2	Viene udito un rumore inusuale e/o improvviso
3	Il colore dei gas di scarico diventa improvvisamente scuro
4	La spia della pressione olio si illumina durante il funzionamento

#### 7.6

INCONVENIENTI	CAUSA PROBABILE	SOLUZIONE	PAR.
Il motore non si avvia	Morsetti batteria solfatati	Pulizia morsetti batteria	--
	Tensione batteria insufficiente	Ricaricare la batteria o sostituirla	--
	Livello carburante insufficiente	Rifornire con carburante	<a href="#">4.4</a>
	Carburante congelato	Rivolgersi alle officine autorizzate Lombardini Marine	--
	Filtro carburante intasato	Sostituire con nuovo filtro	<a href="#">6.3</a>
	Aria nel circuito carburante	Rivolgersi alle officine autorizzate Lombardini Marine	--
	Filtro aria intasato	Sostituire / pulire con nuovo filtro	--
	Tubi ostruiti	Rivolgersi alle officine autorizzate Lombardini Marine	--
	Fusibile bruciato	Sostituire con nuovo fusibile se il problema persiste rivolgersi alle officine autorizzate Lombardini Marine	--
Dispositivi di aspirazione o scarico ostruiti	Rivolgersi alle officine autorizzate Lombardini Marine	--	
Il motore si avvia e si spegne	Connessioni elettriche precarie	Pulire contatti elettrici se il problema persiste rivolgersi alle officine autorizzate Lombardini Marine	--
	Morsetti batteria solfatati	Pulizia morsetti batteria	--
	Filtro carburante intasato	Sostituire con nuovo filtro e effettuare pulizia serbatoio	<a href="#">6.3</a>
	Tubi carburante ostruiti	Rivolgersi alle officine autorizzate Lombardini Marine	--



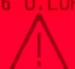
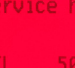
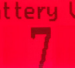
Numero dei giri al minimo instabile	Tubi carburante ostruiti	Rivolgersi alle officine autorizzate Lombardini Marine	--
Numero dei giri al minimo basso	Tubi carburante ostruiti	Rivolgersi alle officine autorizzate Lombardini Marine	--
	Carburante di qualità scadente	Pulire il serbatoio e rifornire con carburante di qualità	<a href="#">2.5</a>
Fumosità BLU	Livello olio in coppa elevato	Sostituire olio motore se il problema persiste rivolgersi alle officine autorizzate Lombardini Marine	<a href="#">6.1</a>
	Filtro aria intasato	Sostituire con nuovo filtro	<a href="#">6.8</a>
Consumo eccessivo di carburante	Filtro aria intasato	Sostituire con nuovo filtro	<a href="#">6.8</a>
	Livello olio in coppa elevato	Sostituire olio motore se il problema persiste rivolgersi alle officine autorizzate Lombardini Marine	<a href="#">6.1</a>
Il motore ha perso le prestazioni iniziali	Filtro aria intasato	Sostituire con nuovo filtro	<a href="#">6.8</a>
	Tubi carburante ostruiti	Rivolgersi alle officine autorizzate Lombardini Marine	--
	Carburante di qualità scadente	Pulire il serbatoio e rifornire con carburante di qualità	--
	Livello olio in coppa elevato	Sostituire olio motore se il problema persiste rivolgersi alle officine autorizzate Lombardini Marine	<a href="#">6.1</a>
Il motore ha dei vuoti in accelerazione	Filtro carburante intasato	Sostituire filtro carburante	<a href="#">6.3</a>
Il motore esegue strappi in accelerazione	Tubi carburante ostruiti	Rivolgersi alle officine autorizzate Lombardini Marine	--
Il motore si surriscalda	Livello del liquido refrigerante insufficiente	Rabboccare fino a livello	<a href="#">5.5</a>
	Livello olio in coppa elevato	Sostituire olio motore se il problema persiste rivolgersi alle officine autorizzate Lombardini Marine	<a href="#">6.1</a>
	Radiatore intasato	Pulire radiatore se il problema persiste rivolgersi alle officine autorizzate Lombardini Marine	<a href="#">5.7</a>

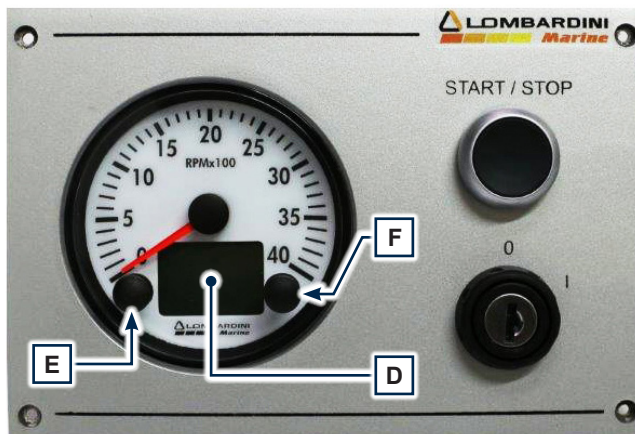
- Nel caso in cui le soluzioni proposte in Tab. 7.2 per gli inconvenienti riscontrati non dovessero risolvere il problema, contattare un'officina autorizzata Lombardini Marine.

## 7.2 Segnalazione degli errori sul quadro di comando

Nella Tab. 7.3 sono indicati gli errori che si possono generare sul quadro di comando.

7.7

POS.	DESCRIZIONE
E02 L.O.P. 	Pressione dell'olio motore bassa
E03 H.W.T. 	Temperatura del refrigerante alta
E06 O.LOAD 	Alternatore disattivato (con giri motore < 850 rpm)
Service h OIL 500 	Tagliando di manutenzione (*1)
Battery U 7 	Voltaggio della batteria insufficiente (display lampeggiante con batteria < 9 V)



Oltre al segnale visivo, gli errori sono udibili tramite segnale acustico proveniente dal quadro.

Gli eventuali errori scompariranno automaticamente non appena l'anomalia verrà risolta.

(\*1) L'azzeramento automatico non avviene per il tagliando di manutenzione, l'azzeramento deve essere effettuato manualmente con la seguente procedura:

1. Premere il pulsante E fino a visualizzare sul display D la pagina del tagliando di manutenzione (Service h).
2. Premere contemporaneamente il pulsante E ed F per 10 sec., sul display D si ripristinano le ore previste per la successiva manutenzione.

**CONDIZIONI DI GARANZIA A LIVELLO MONDIALE SUI MOTORI DIESEL KOHLER**
**1. PERIODO DI GARANZIA**

Kohler Co. garantisce all'Utente finale che ogni motore diesel è esente da difetti di costruzione dovuti ai materiali o alla lavorazione, alle normali condizioni di utilizzo per il periodo di copertura o ore di funzionamento (in base a ciò che sopraggiunge prima) previsto in seguito, a condizione che l'utilizzo e la manutenzione del motore rispettino le istruzioni e i manuali di Kohler Co.

SERIE MOTORE	PERIODO DI GARANZIA	ORE DI FUNZIONAMENTO	COPERTURA GARANZIA
KOHLER Diesel (non KDI)	3 anni	0 – 2.000	100% Ricambi e mano d'opera
KOHLER KDI	3 anni	0 – 2.000	100% Ricambi e mano d'opera
		2.001 – 6.000	Solo componenti principali*
Lombardini Diesel	2 anni	0 – 2.000	100% Ricambi e mano d'opera

\*Per difetti dei componenti principali si intendono guasti relativi a fusione del carter, fusione della testata, albero a gomiti, puleggia dell'albero motore, albero a camme, biella, volano e pompa dell'olio.

Per quanto concerne il Periodo di Garanzia sopra indicato, tale periodo decorre a partire dalla data di acquisto dell'attrezzatura finita su cui viene installato il motore. Se l'applicazione non prevede l'installazione di un contaore, le Ore di funzionamento saranno considerate pari a 4 ore di servizio al giorno per 5 giorni la settimana, a contare dalla data di acquisto.

Secondo la presente garanzia, l'obbligo di Kohler Co. è espressamente limitato ad assicurare, a sua discrezione, la regolazione, riparazione o sostituzione adeguata del pezzo o pezzi riscontrati difettosi a seguito di una verifica da parte di Kohler Co. o di un centro di assistenza autorizzato da Kohler Co.

RICAMBI	PERIODO DI GARANZIA	ORE DI FUNZIONAMENTO	COPERTURA GARANZIA
Ricambi KOHLER e Lombardini Diesel	2 anni	0 – 2.000	100% Ricambi e mano d'opera

I pezzi/componenti che si prevede di sostituire in base al programma di manutenzione saranno coperti dalla garanzia di Kohler Co. dalla data di acquisto del pezzo fino al primo punto di sostituzione programmata di tali pezzi/componenti.

Tutti gli altri Ricambi sono coperti dalla sopra citata garanzia a condizione che le riparazioni siano state effettuate da Kohler Co o da un'officina autorizzata Kohler.

**2. ESCLUSIONI**

La garanzia non comprende quanto segue.

- I danni causati da: (i) un incidente o infortunio; (ii) negligenza o uso irragionevole; (iii) normale usura; (iv) usura prematura per errata manutenzione; (v) conservazione inadeguata; (vi) carburante vecchio o contaminato rimasto nel circuito carburante, il che comprende, tra l'altro, serbatoi, tubi carburante o componenti dell'impianto iniezione; (vii) modifiche non approvate.
- I guasti causati da: (i) riparazioni non svolte da Kohler Co. o da un suo centro di assistenza autorizzato; (ii) uso di ricambi non originali Kohler; oppure (iii) danni aggiuntivi causati da omissione di azioni necessarie in conseguenza dell'attivazione di una spia di allarme, dovuta a guasto o negligenza o uso del motore senza sorveglianza; (iv) atto al di fuori del controllo di Kohler Co. compresi, tra l'altro, furto, vandalismo, incendio, fulmine, terremoto, tempesta di vento, grandine, eruzione vulcanica, inondazione o tornado.
- Oneri di trasporto o di viaggio in relazione alla riparazione o alla sostituzione di pezzi difettosi del motore.
- Accessori del motore come serbatoi carburante, frizioni, cambi, gruppi trasmissioni e batterie, se non forniti o installati da Kohler Co.
- Motori installati in un'applicazione non formalmente controllata da Kohler.
- Noleggio di altre attrezzature durante lo svolgimento delle riparazioni in garanzia. Tutti i componenti soggetti ad usura e a manutenzione periodica elencati nel Manuale d'Uso e Manutenzione (come filtri aria, olio o carburante, cinghie, ecc.) sono garantiti per un periodo pari all'intervallo di sostituzione prescritto indicato nel Manuale.
- Carburante, olio lubrificante, liquido di raffreddamento/antigelo.

EVENTUALI GARANZIE IMPLICITE O LEGALI, INCLUSO QUELLE DI COMMERCIALIZZABILITÀ E IDONEITÀ AD UN USO SPECIFICO, SONO ESPRESSAMENTE LIMITATE AL PERIODO DI VALIDITÀ DELLA PRESENTE GARANZIA SCRITTA. KOHLER CO. NON OFFRE NESSUNA ALTRA GARANZIA ESPRESSA, E NESSUNO È AUTORIZZATO AD OFFRIRNE PER CONTO DI KOHLER CO. KOHLER CO. E/O IL VENDITORE NON SI RITENGONO RESPONSABILI PER DANNI INDIRECTI, SPECIALI, SECONDARI O CONSEGUENTI DI ALCUN TIPO.

### **3. COME OTTENERE L'ASSISTENZA IN GARANZIA**

La riparazione deve essere eseguita da un Concessionario autorizzato KOHLER nominato da Kohler.

#### *USA e CANADA:*

L'elenco dei Concessionari autorizzati è disponibile sul sito [www.kohlerengines.com](http://www.kohlerengines.com) oppure telefonando al numero +1-800-544-2444 (USA e Canada) ENGINE DIVISION, Kohler Co., Kohler Wisconsin

#### *EUROPA, MEDIO ORIENTE E ASIA*

L'elenco dei Concessionari autorizzati è disponibile sul sito [dealers.kohlerpower.it](http://dealers.kohlerpower.it).

#### *AMERICA CENTRALE E DEL SUD:*

L'elenco dei Concessionari autorizzati è disponibile sul sito [dealers.kohlerpower.it](http://dealers.kohlerpower.it).

#### *CINA E ASIA PACIFICA*

L'elenco dei Concessionari autorizzati è disponibile sul sito [dealers.kohlerpower.it](http://dealers.kohlerpower.it).

#### *INDIA*

L'elenco dei Concessionari autorizzati è disponibile sul sito [dealers.kohlerpower.it](http://dealers.kohlerpower.it).

**Nota: Ai motori venduti direttamente in India si applicano termini e condizioni di Garanzia specifici.**

### **4. RESPONSABILITÀ DEL PROPRIETARIO DURANTE IL PERIODO DI GARANZIA**

1. In qualità di proprietario del motore fuori strada, siete responsabile per gli interventi di manutenzione previsti dall'elenco presente nel Manuale d'Uso e Manutenzione. Kohler Co. consiglia di conservare tutte le ricevute che comprovano la manutenzione svolta sul vostro motore marino e fuori strada, ma Kohler Co. non può rifiutare di rimborsare un intervento in garanzia unicamente per la mancanza di ricevute o perché voi non riuscite a dimostrare tutti gli interventi di manutenzione programmata.
2. In quanto proprietario del motore marino e fuori strada, dovrete sapere che Kohler Co. potrebbe rifiutare di rimborsare un intervento in garanzia se il vostro motore marino o fuori strada, ovvero un suo componente, mostrasse segni di malfunzionamento o guasto causati da uso improprio, negligenza, errata manutenzione o modifiche non approvate.
3. Il vostro motore è progettato per funzionare esclusivamente con carburante diesel. Il carburante diesel e tutti gli altri fluidi utilizzati dovranno rispettare le raccomandazioni presenti nel Manuale d'Uso e Manutenzione. L'utilizzo di qualsiasi altro carburante o fluido potrebbe provocare guasti, usura prematura del motore o il suo funzionamento in condizioni diverse da quanto previsto dai requisiti sulle emissioni vigenti negli USA (EPA) e in California.
4. Siete responsabile dell'avvio del processo di garanzia. La normativa EPA USA e ARB prevede che voi portiate il vostro motore marino e fuori strada presso un concessionario Kohler Co. non appena riscontrate un problema. Le riparazioni in garanzia devono essere effettuate dal concessionario nel modo più rapido possibile.

### **5. COPERTURA**

Kohler Co. riparerà o sostituirà i componenti del sistema di controllo delle emissioni, i componenti e sottogruppi riscontrati difettosi tenendo a proprio carico il costo di materiali o lavorazione; ciò comprende la diagnosi relativa all'impianto di scarico del motore, la mano d'opera e i ricambi, a condizione che il motore, i suoi componenti e sottogruppi non abbiano subito alcuna modifica non autorizzata di qualsiasi tipo.

La scelta e la responsabilità della decisione di riparare o sostituire un difetto del sistema di controllo delle emissioni spetta esclusivamente a Kohler Co. I pezzi/componenti del sistema di controllo delle emissioni coperti dalla Garanzia Limitata per i Sistemi di controllo delle emissioni valida a livello Federale e per la California sono elencati di seguito

Iniettore/i carburante	Centralina elettronica (ECU) se prevista
Pompa/e iniezione	Sensori associati al funzionamento della ECU
Collettore di scarico	Etichette informative sul controllo delle emissioni
Collettore di aspirazione	Turbocompressore (se previsto)
Tubo di ricircolo dei gas combusti (EGR)	Limitatore carburante
Valvola di ventilazione del carter	Impianti post-trattamento, se previsti e altri componenti relativi alle emissioni, se presenti

I pezzi/componenti che si prevede di sostituire in base al programma di manutenzione saranno coperti dalla garanzia per un periodo di tempo fino al primo punto di sostituzione programmata di tali pezzi/componenti. I danni causati ad altri componenti del motore in conseguenza diretta di un guasto coperto da garanzia di un pezzo/componente del sistema di controllo emissioni di scarico saranno coperti in base alle disposizioni di garanzia qui descritte.

### **6. REQUISITI DI MANUTENZIONE E RIPARAZIONE**

Il proprietario è responsabile dell'uso e della manutenzione del motore. Kohler Co. consiglia di conservare con cura tutte le ricevute e i documenti comprovanti l'esecuzione della manutenzione periodica che saranno utili in caso di controversie. Se il motore viene rivenduto durante il periodo di validità della garanzia, è importante consegnare i documenti comprovanti la manutenzione al nuovo proprietario. Kohler Co. non può rifiutare di rimborsare un intervento in garanzia unicamente per la mancanza di riparazione o manutenzione o di documenti comprovanti la manutenzione.

I normali interventi di manutenzione, sostituzione o riparazione dei dispositivi o impianti di controllo delle emissioni potrebbero essere eseguiti da un qualsiasi centro riparazione o officina; mentre invece le riparazioni in garanzia devono assolutamente essere effettuate presso un centro di assistenza autorizzato Kohler.

### **7. DICHIARAZIONE DI GARANZIA AI FINI DELLA NORMA SUL CONTROLLO DELLE EMISSIONI VALIDA IN TERRITORIO FEDERALE E IN CALIFORNIA, PER MOTORI DIESEL MARINI E FUORI STRADA (SOLO USA)**

Il California Air Resources Board (CARB), la U.S. environmental protection agency (EPA), e Kohler Co. desiderano illustrare la garanzia per il sistema di controllo delle emissioni valida sul vostro motore (diesel) marino e fuori strada ad accensione spontanea [model year attuale – {2+ model year attuale}]. Nella regione in cui vige la normativa EPA degli Usa e in California ("lo stato"), i nuovi motori marini e fuori strada per servizio gravoso devono essere progettati, costruiti e dotati di sistemi atti a rispettare gli standard anti-smog dell'EPA statunitense e quelli dello stato. Il periodo di garanzia avrà inizio alla data in cui il motore o il dispositivo viene consegnato ad un acquirente finale. Kohler Co. deve garantire il sistema di controllo delle emissioni sul vostro motore per i periodi di tempo indicati nella sezione sottostante, a condizione che non vi sia stato alcun uso improprio, negligenza o errata manutenzione del vostro motore.

Il vostro sistema di controllo delle emissioni potrebbe includere pezzi quali l'impianto di iniezione del carburante e l'impianto di induzione aria. Potrebbero essere inclusi anche tubi flessibili, cinghie, connettori e altri gruppi relativi alle emissioni.

Quando esiste una condizione a cui si applica la garanzia, Kohler Co. Si impegna a riparare il vostro motore marino e fuori strada per servizio gravoso gratuitamente, tenendo a proprio carico anche i costi di diagnosi, ricambi e mano d'opera.

Il proprietario non dovrà farsi carico di costi di mano d'opera per la diagnosi che porti alla determinazione del fatto che un componente in garanzia è effettivamente difettoso, a condizione che tale lavoro di diagnosi venga svolto da un centro autorizzato alle riparazioni in garanzia.

#### **COPERTURA DELLA GARANZIA DEL COSTRUTTORE:**

I motori marini e fuori strada per servizio gravoso [model year attuale – {2+ model year attuale}] sono garantiti per i periodi sotto indicati. In caso di componente relativo alle emissioni difettoso, esso sarà riparato o sostituito da Kohler Co.

<b>VELOCITÀ VARIABILE O COSTANTE</b>	<b>KW &lt;19</b>	<b>QUALSIASI VELOCITÀ</b>	<b>1.500 ORE O DUE ANNI, A SECONDA DELL'EVENTO CHE SI VERIFICA PER PRIMO.</b>
Velocità costante	19 ≤ kW <37	3.000 rpm o più elevato	1.500 ore o due anni, a seconda dell'evento che si verifica per primo.
Velocità costante	19 ≤ kW <37	Meno di 3.000 rpm	3.000 ore o cinque anni, a seconda dell'evento che si verifica per primo.
Velocità variabile	19 ≤ kW <37	Qualsiasi velocità	3.000 ore o cinque anni, a seconda dell'evento che si verifica per primo.
Velocità variabile o costante	kW ≥ 37	Qualsiasi velocità	3.000 ore o cinque anni, a seconda dell'evento che si verifica per primo.

#### **MOTORE DIESEL MARINO**

<b>POTENZA DEL MOTORE</b>	<b>PERIODO DI GARANZIA</b>
kW < 19	1.500 ore o 2,5 anni, a seconda dell'evento che si verifica per primo.
19 ≤ kW < 37	2.500 ore o 3,5 anni, a seconda dell'evento che si verifica per primo.
37 ≤ kW < 75	5.000 ore o 5 anni, a seconda dell'evento che si verifica per primo.

<b>A</b>	Alesaggio:	Diametro interno del cilindro nei motori a scoppio.
	Anodo di zinco:	Elemento che ha la funzione di prevenire la corrosione dei componenti dal flusso di acqua proveniente dalla pompa acqua
<b>C</b>	Catalizzatore:	Dispositivo preposto alla depurazione dei gas di scarico.
	CE:	Comunità Europea.
	Combustione:	Reazione chimica di una miscela composta da un carburante e un comburente (aria) all'interno di una camera di combustione.
	Condizioni gravose:	Tipo di condizione estrema riferita all'ambiente di lavoro in cui il motore è utilizzato (aree molto polverose - sporche, o con atmosfera contaminata da vario tipo di gas).
	Coppia di serraggio:	Termine indicato per il serraggio dei componenti filettati ed è determinata tramite unità di misura del Nm.
<b>F</b>	Fig.:	Figura.
<b>G</b>	Galvanizzato:	Materiale che è stato sottoposto al trattamento protettivo delle superfici.
<b>K</b>	KDI:	Kohler Direct Injection - Kohler Iniezione Diretta.
<b>M</b>	Manutenzione periodica:	Insieme delle azioni manutentive che hanno quale unico scopo quello di controllare o sostituire elementi alle scadenze previste, senza modificare o migliorare le funzioni svolte dal sistema, né aumentarne il valore, né migliorarne le prestazioni.
	MAX:	Massimo.
	Metilestere:	(o esteri metilici), miscela prodotta mediante la conversione chimica degli oli e dei grassi animali e/o vegetali, che serve alla produzione di Biocarburante.
	Min.:	Minuti.
	MIN:	Minimo.
	Model:	Modello, (targhetta identificazione motore) indica il modello motore.
<b>O</b>	Officina autorizzata:	Centro assistenza autorizzato Lombardini Marine.
	Olio esausto:	Olio alterato dal funzionamento o dal tempo, non più conforme per la corretta lubrificazione dei componenti.
<b>P</b>	Par.:	Paragrafo.
	Paraffina:	Sostanza grassa e solida che potrebbe crearsi all'interno del gasolio.
<b>R</b>	Raiser:	Dispositivo miscelatore atto a ridurre la temperatura dei gas di scarico miscelando gli stessi con l'acqua proveniente da raffreddamento del liquido refrigerante. La miscela di acqua e gas viene poi espulsa dal tubo di scarico.
	Rif.:	Riferimento.
<b>S</b>	s/n:	Serial number, (targhetta identificazione motore) indica il "numero di serie/matricola" di identificazione motore.
	Sec.:	Secondi
	Spec.:	Specification, (targhetta identificazione motore) indica la versione motore.
<b>T</b>	Tab.:	Tabella.

## SIMBOLI E UNITÀ DI MISURA

SIMBOLO	UNITÀ DI MISURA	DESCRIZIONE	ESEMPIO
$\alpha$	grado	Angolo di rotazione/ inclinazione	1°
cm <sup>2</sup>	centimetro quadrato	Area	1 cm <sup>2</sup>
Ø	millimetro	Diametro	Ø 1 mm
Nm	newton-metro	Coppia	1 Nm
mm	millimetro	Lunghezza	1 mm
µm	1/1000 di millimetro (micron)		1 µm
h	ora	Tempo	1 h
g/kWh	grammo per chiloWatt per ora	Consumo specifico	1 g/kWh
kg/h	chilogrammo per ora	Peso/Tempo	1 kg/h
Lt./min.	litri per minuto	Portata	1 Lt./min.
Lt./h	litri per ora		1 Lt./h
ppm	parti per milione	Percentuale	1 ppm
N	newton	Forza	1 N
A	Ampere	Intensità della corrente elettrica	1 A
gr.	grammo	Peso	1 gr.
kg	chilogrammo		1 kg
W	Watt	Potenza	1 W
kW	kiloWatt		1 kW
pa	pascal	Pressione	1 pa
KPa	Chilopascal		1 KPa
bar	pressione barometrica		1 bar
mbar (1/1000 bar)	pressione barometrica		1 mbar
R	Resistenza	Resistenza alla corrente elettrica (riferito ad un com- ponente)	1 Ω
Ω	ohm	Resistenza della corrente elettrica	1 Ω
Rpm	giri per minuto	Rotazione di un asse	1 Rpm
Ra	rugosità media espressa in micron	Rugosità	Ra = 1
°C	grado centrigado	Temperatura	1 °C
°F	grado Fahrenheit		1 °F
V	Volt	Tensione elettrica	1 V
⬡	millimetro	Testa vite esagonale	⬡ 1 mm
cm <sup>3</sup>	centimetro cubo	Volume	1 cm <sup>3</sup>
Lt.	litro		1 Lt.















**KOHLER** Engines

Lombardini Marine is a division of Lombardini s.r.l., part of Kohler Group.

Lombardini has manufacturing facilities in Italy, Slovakia and India and sales subsidiaries in France, Germany, UK, Spain and Singapore.

Kohler/Lombardini reserves the right to make modifications without prior notice.

[www.lombardinimarine.com](http://www.lombardinimarine.com)

## **SALES OFFICE**

### **Lombardini Marine**

Via Cav. del lavoro A. Lombardini n° 2

42124 Reggio Emilia, Italia

T. +39 0522 389311

F. +39 0522 389298

e-mail: [sales@lombardinimarine.com](mailto:sales@lombardinimarine.com)